



Equipo PROGRAMABLE hasta 75W. IP20

eSMART

STELARIA®

0...10V

DALI

ORC < 5%



Beneficios de la tecnología eSMART

La familia iLC PRO está equipada con la tecnología eSMART la cual permite seleccionar y configurar múltiples funcionalidades y métodos de regulación. Esta serie ofrece total flexibilidad en el diseño del sistema de iluminación, permitiendo una perfecta adaptación de las luminarias a cualquier aplicación y entorno donde van a ser instaladas.

Debido a su flexibilidad, robustez, larga vida útil y sus múltiples posibilidades de conexión, la serie iLC PRO con tecnología eSMART es la solución de alumbrado ideal, presente y futura, con la que optimizar el rendimiento de cada uno de los puntos de luz, obtener las mejores características de funcionamiento y el máximo ahorro energético, lo que ayuda a reducir tanto los costes económicos como las emisiones de CO₂ a la atmósfera durante toda la vida útil del sistema de alumbrado.

Características

- Equipo con aislamiento doble o reforzado, a incorporar. Índice de protección IP20.
- Aptos para instalación en luminarias Clase I y Clase II
- Amplio rango de tensión de entrada
- Alto factor de potencia
- Baja distorsión armónica
- Bajo consumo en standby
- Bajo rizado en la corriente de salida
- Elevada calidad de la luz sin parpadeos
- Amplia ventana de operación
- Funcionalidades configurables para un diseño óptimo del sistema de iluminación:
 - Corriente de salida ajustable (AOC)
 - Protección térmica del módulo LED (MTP)
 - Compensación de la depreciación del flujo luminoso del módulo LED (CLO)
 - Indicación de fin de vida del módulo (EOL)
 - Rampa de encendido suave programable (PST)
 - Monitorización de parámetros y eventos
- Diferentes métodos de regulación seleccionables para adaptar cada punto de luz a los requisitos de la instalación:
 - DALI
 - 1-10V / 0-10V
 - ActiDIM: regulación autónoma y dinámica que se adapta a la duración de la noche
 - Función Parking: regulación de la luz mediante sensores de presencia.
 - ActiDIM Parking: combinación de la regulación autónoma y sensores de presencia
 - LineSwitch: regulación con línea de mando
 - MainsDIM: regulación en cabecera variando la tensión de red
 - ON/OFF: sin regulación
- Amplio rango de regulación de corriente de salida
- Compatible con sistema de gestión remota de alumbrado STELARIA™
- Protección contra cortocircuito, sobrecarga y circuito abierto
- Protección térmica en el equipo electrónico
- Protección frente variaciones y sobretensiones de red
- Circuito electrónico protegido contra la humedad
- Excelente comportamiento térmico y amplios rangos de temperatura de trabajo
- Vida útil hasta 100.000 horas

Aplicaciones

- Alumbrado público
- Iluminación vial
- Iluminación arquitectónica
- Iluminación instalaciones deportivas
- Iluminación industrial
- Iluminación de túneles



DATOS ELÉCTRICOS

Parámetros de entrada

Tensión nominal de entrada	180...277 Vac
Rango de tensión de entrada permitido	162...305 Vac
Tensión de red de Brown-out	115 Vac
Tensión de red de Brown-in	150 Vac
Frecuencia de alimentación	50...60 Hz
Corriente de entrada ⁽¹⁾	0,047...0,47 A
Factor de potencia ⁽²⁾	0,98
Distorsión armónica THD ⁽³⁾	< 8 %
Eficiencia típica ⁽⁴⁾	Hasta 91 %
Consumo en standby	< 0,5 W
Corriente de fuga típica	< 0,5 mA
Inrush current (pico / ancho)	29 A / 185 us
Rango de tensión DALI	9,5...305 Vac/dc
Consumo DALI	< 2 mA
Rango de tensión 1-10V / 0-10V	-20...20 Vdc
Potenciómetro 1-10V / 0-10V	560 kΩ
Corriente máxima de salida 1-10V / 0-10V	120 μA
Señal 0-10V para entrar en standby	Cortocircuito / 0 Vdc
Señal 0-10V para salir de standby	> 1,5 Vdc

(1) Dependiendo de la carga conectada, el ajuste de la corriente de salida, el punto de regulación y el valor de la tensión de red

(2) Ver gráfica FP vs. carga

(3) Ver gráfica THD vs. carga

(4) Ver gráfica eficiencia vs. carga

Parámetros de salida

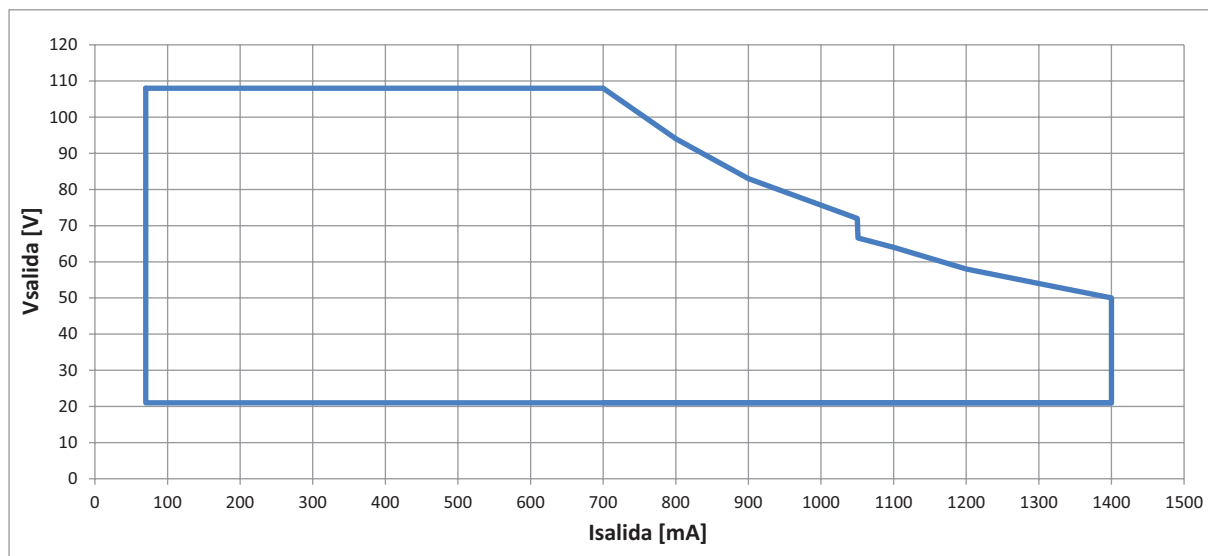
Potencia máxima de salida	75 W
Tipo de salida	Corriente constante
Regulable	✓
Método de regulación	Amplia modulación
Rango de regulación ⁽⁵⁾	5...100 %
Rango de corriente de salida configurable	70...1400 mA
Rango de corriente de salida que no permite regulación	70...199 mA
Rango de corriente de salida regulable	200...1400 mA
Tolerancia de la corriente de salida	± 5%
Rizado de la corriente de salida (ORC)	< 5 %
Rango de tensión de salida ⁽⁶⁾	21...108 Vdc
Tensión de salida máxima en vacío	160 Vdc
Permitida tensión en bornes de la NTC externa ⁽⁷⁾	No permitido

(5) Corriente mínima 70mA

(6) Ver área de operación

(7) Riesgo de avería

Área de operación



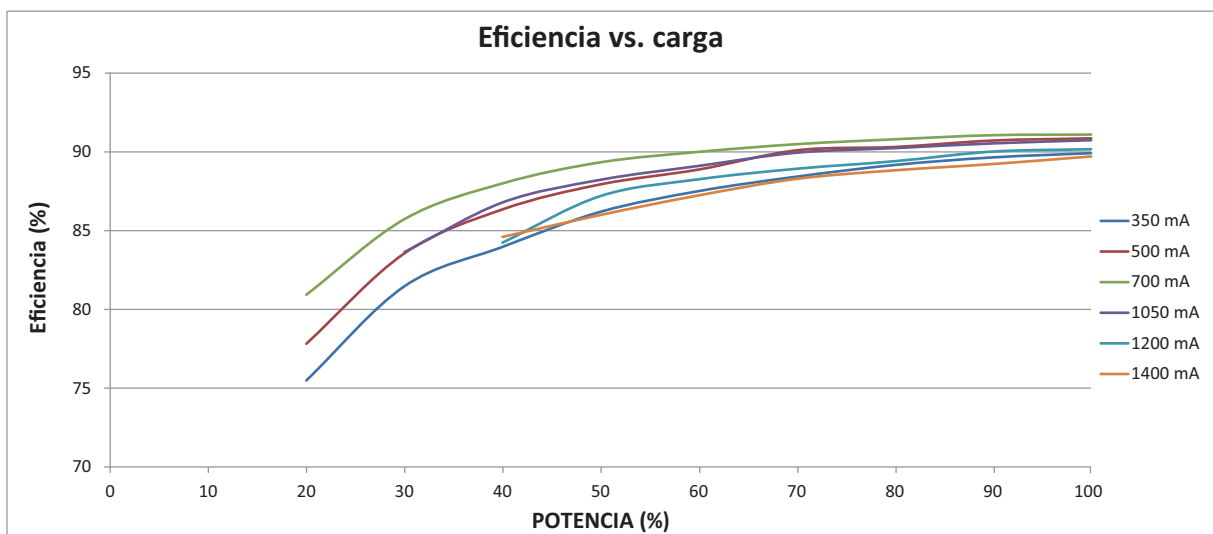
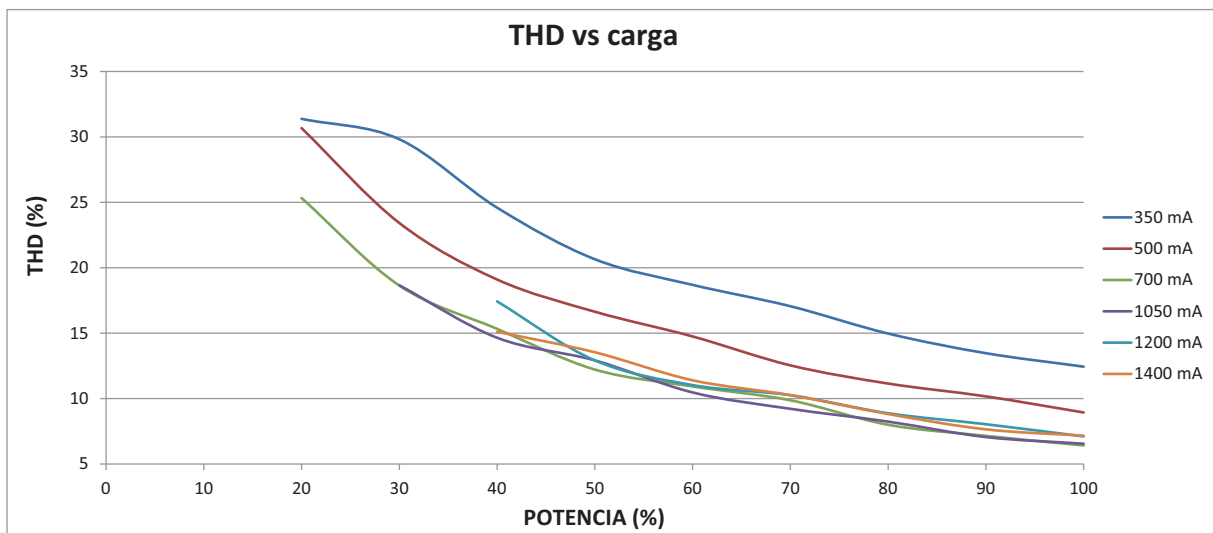
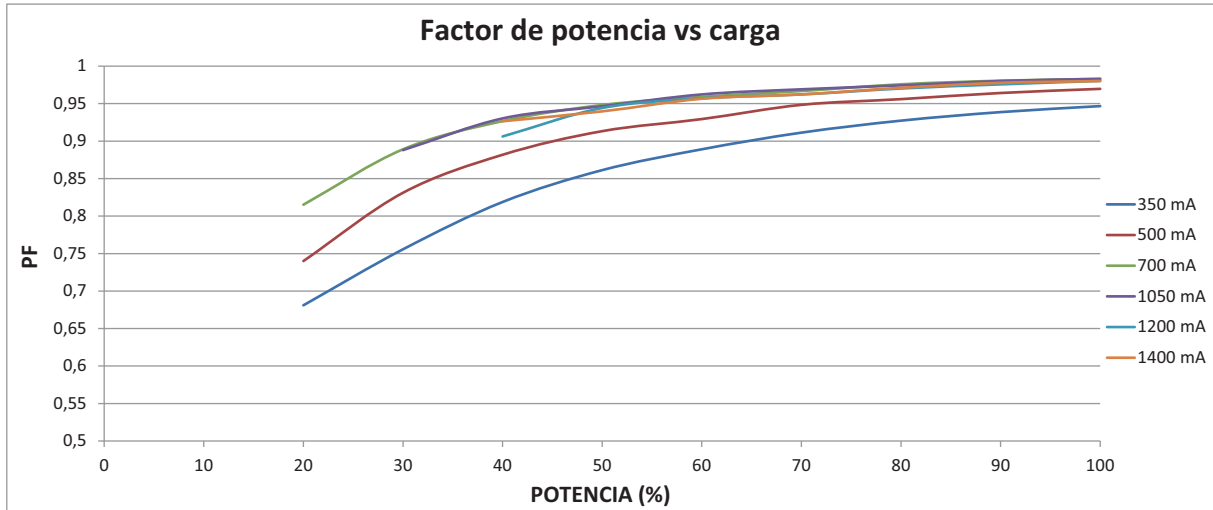
Corriente de salida ajustable (AOC)	Regulación	Tensión de salida mínima	Tensión de salida máxima	Potencia mínima del módulo	Potencia máxima del módulo
mA		V	V	W	W
70...199	ON/OFF	21	108	$\frac{AOC (mA) \times 21}{1000}$	$\frac{AOC (mA) \times 108}{1000}$
200...700	✓	21	108	$\frac{AOC (mA) \times 21}{1000}$	$\frac{AOC (mA) \times 108}{1000}$
701...1050	✓	21	$\frac{75 \times 1000}{AOC (mA)}$	$\frac{AOC (mA) \times 21}{1000}$	75
1051...1400	✓	21	$\frac{70 \times 1000}{AOC (mA)}$	$\frac{AOC (mA) \times 21}{1000}$	70

Aislamiento eléctrico

	Red	DALI	0-10V / 1-10V	Tierra funcional	Módulo LED / NTC externa / STELARIA	Partes accesibles
Red	X	Básico	Básico	Doble	Doble	Doble
DALI	Básico	X	Básico	Doble	Doble	Doble
0-10V / 1-10V	Básico	Básico	X	Doble	Doble	Doble
Tierra funcional	Doble	Doble	Doble	X	Doble	Doble
Módulo LED / NTC externa / STELARIA	Doble	Doble	Doble	Doble	X	Doble
Partes accesibles	Doble	Doble	Doble	Doble	Doble	X

De acuerdo con EN 61347-1 y EN 61347-2-13

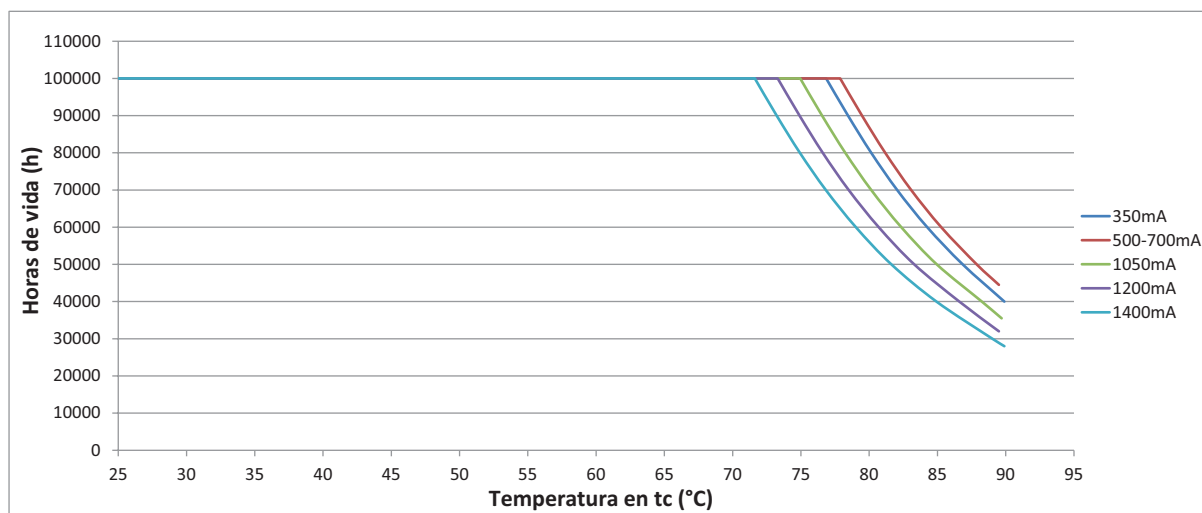
Gráficas



Valores típicos medidos en una muestra representativa de una fabricación normal con una fuente de alimentación estabilizada a 230V/50Hz. Estos valores no pretenden ser una especificación.

CARACTERÍSTICAS TÉRMICAS Y TIEMPO DE VIDA

Temperatura máxima en el punto tc (tc max)	90 °C
Temperatura en la envolvente para vida útil (tc)	Ver tabla
Temperatura ambiente mínima (ta min)	-40 °C
Temperatura ambiente máxima (ta max)	Ver tabla
Temperatura máxima en cualquier punto de la envolvente	100 °C



		50.000h	60.000h	70.000h	80.000h	90.000h	100.000h
350mA	tc (°C)	86,00	84,00	82,00	80,00	78,00	77,00
	ta (°C)	65,00	63,00	61,00	59,00	57,00	56,00
500mA	tc (°C)	88,00	86,00	83,00	81,00	80,00	78,00
	ta (°C)	61,00	59,00	57,00	55,00	53,00	51,00
700mA	tc (°C)	88,00	85,00	83,00	81,00	79,00	78,00
	ta (°C)	53,00	50,00	48,00	46,00	45,00	43,00
1050mA	tc (°C)	85,00	82,00	80,00	78,00	77,00	75,00
	ta (°C)	50,00	48,00	46,00	44,00	42,00	41,00
1200mA	tc (°C)	83,00	81,00	78,00	77,00	75,00	73,00
	ta (°C)	49,00	47,00	45,00	43,00	41,00	39,00
1400mA	tc (°C)	82,00	79,00	77,00	75,00	73,00	71,00
	ta (°C)	45,00	42,00	41,00	39,00	37,00	36,00

PROTECCIONES

Cortocircuitos	✓
Circuito abierto	✓
Sobrecargas	✓
Baja carga	✓
Térmica	✓
Tensión de red fuera de límites	✓
Ondas de choque	✓
Conexión de la salida en vivo	✗

Respuesta del equipo frente a condiciones de fallo

Condición de fallo	Respuesta del equipo	Rearme
Cortocircuito	Parpadeos	Rearme automático
Circuito abierto	Modo de protección	Rearme automático ante eventos esporádicos Bloqueo ante eventos consecutivos
Sobrecargas		
$< V_{\text{salida max}} + 8\%$	Funcionamiento normal con sobre temperatura	Rearme automático
$\geq V_{\text{salida max}} + 8\%$ $< V_{\text{salida max}} + 15\%$	Funcionamiento normal durante 70s antes de modo de protección	Bloqueo
$\geq V_{\text{salida max}} + 15\%$ $< V_{\text{salida max}} + 20\%$	Funcionamiento normal durante 10s antes de modo de protección	Bloqueo
$\geq V_{\text{salida max}} + 20\%$	Modo de protección	Rearme automático ante eventos esporádicos Bloqueo ante eventos consecutivos
Baja carga	Parpadeos	Rearme automático
Sobre temperatura⁽⁸⁾		
$t_c \text{ max} + 5\text{ }^\circ\text{C}$	Reducción de un 25% de potencia	Rearme automático a $t_c \text{ max} - 6\text{ }^\circ\text{C}$
$t_c \text{ max} + 7\text{ }^\circ\text{C}$	Modo de protección	Rearme automático a $t_c \text{ max} - 6\text{ }^\circ\text{C}$
Tensión de red fuera de límites		
$< 162\text{V}$ $> \text{Brown out}$	Funcionamiento normal con sobre temperatura	Rearme automático
$< \text{Brown out}$	Apagado	Encendido con tensión de red $> \text{brown in}$
$> 305\text{V}$	Funcionamiento bajo stress ⁽¹⁰⁾ Riesgo de fallo	Rearme automático
Protección contra ondas de choque⁽⁹⁾	6kV/3kA modo diferencial (L-N) 8kV modo común (L/N-Tierra)	
Conexión de la salida en vivo	No permitido Riesgo de fallo	

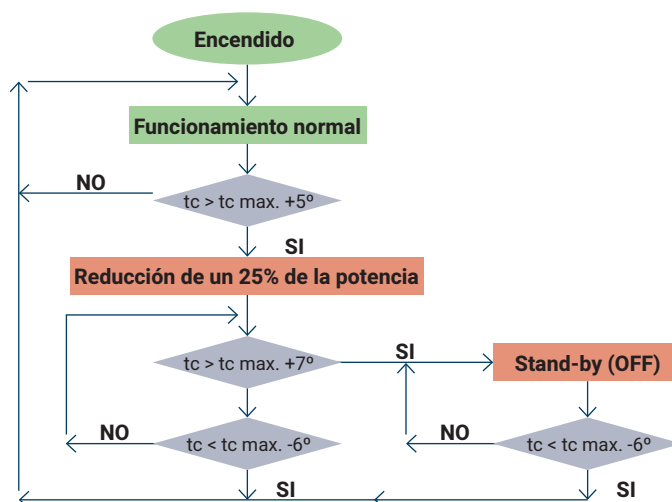
Modo de protección: el equipo desconecta la salida en este estado.

Bloqueo: para rearmar es necesario desconectar la tensión de red durante unos segundos.

(8) Ver gráfico

(9) De acuerdo con EN 61547

(10) Resistencia 380V hasta 2 horas



FUNCIONALIDADES

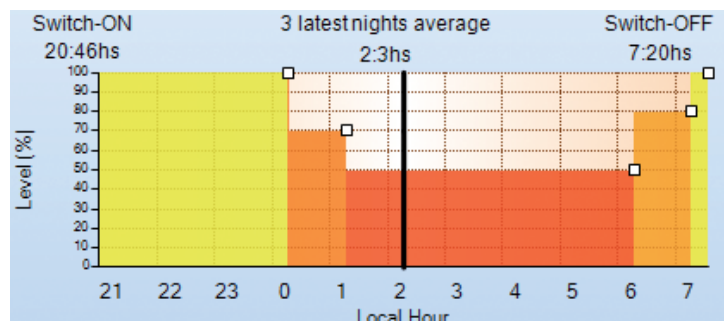
	Disponible	Configuración de fábrica
Corriente de salida ajustable (AOC)	✓	700 mA
Protección térmica del módulo LED (MTP)	✓	Deshabilitado
Compensación del flujo luminoso (CLO)	✓	Deshabilitado
Indicación fin de vida módulo LED (EOL)	✓	Deshabilitado
Encendido suave programable (PST)	✓	Deshabilitado
Monitorización de parámetros	✓	Siempre habilitado

MÉTODOS DE REGULACIÓN

	Disponible	Configuración de fábrica
ON/OFF	✓	Deshabilitado
DALI	✓	Deshabilitado
1-10V	✓	Deshabilitado
0-10V	✓	Deshabilitado
ActiDIM	✓	Habilitado
ActiDIM con modo turístico	✓	Deshabilitado
Modo Parking (Corridor)	✓	Deshabilitado
ActiDIM con Parking (Corridor)	✓	Deshabilitado
LineSwitch	✓	Deshabilitado
MainsDIM	✓	Deshabilitado
Versión compatible con el sistema de gestión remota inalámbrica STELARIA™	✓	Deshabilitado

Configuración estándar ActiDIM

Intervalos temporales	Potencia del módulo
Encendido	100%
2 horas antes de mitad de la noche	70%
1 hora antes de mitad de la noche	50%
4 horas después de mitad de la noche	80%
5 horas después de mitad de la noche	100%
Cambio horario	Habilitado

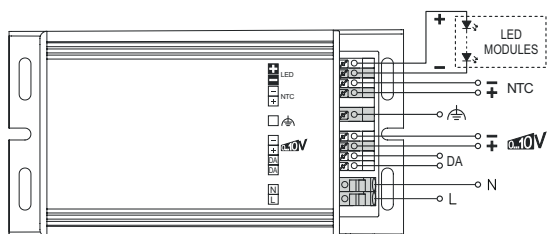


Para más información, consultar la guía de usuario sobre la tecnología eSMART

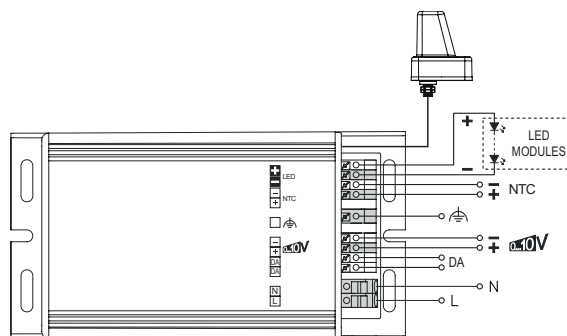
CONEXIONES Y CABLEADO

Sección de cable en bornes de alimentación	0,5...2,5 mm ²
Sección de cable en bornes de control DALI	
Sección de cable en bornes de control 1-10V / 0-10V	
Sección de cable en borne de tierra	0,2...1,5 mm ²
Sección de cable en bornes de la NTC externa	
Sección de cable en bornes de carga LED	
Longitud de pelado	10 mm
Longitud máxima del cableado al módulo LED	2 m
Longitud máxima del cableado a la NTC externa	0,6 m

Para más información, consultar la guía de usuario sobre instalación del equipo



Versión estándar



Versión compatible con STELARIA™

INTERRUPTORES DE PROTECCIÓN

Inrush current e interruptores magnetotérmicos (MCBs)

Pico de inrush current	29 A
Ancho de inrush current	185 us
Equipo / MCB 16A tipo B	20
Equipo / MCB 10A tipo B	12

Valores medidos en una red de alimentación de 277V según se define en la norma NEMA 410, con una impedancia de línea de 450mΩ / 100uH.

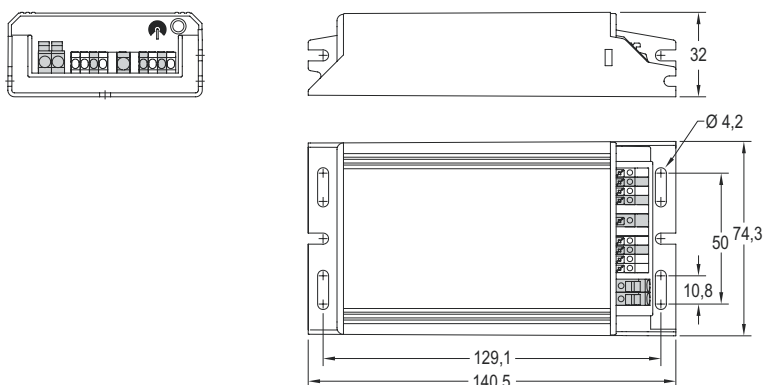
Los valores de inrush current medidos y el número de equipos máximos a conectar por cada interruptor magnetotérmico depende del valor de la tensión y la impedancia de red. Se recomienda comprobar estos datos para cada instalación.

Corrientes de fuga e interruptores diferenciales (RCDs)

Corriente de contacto típica	< 0,2 mA pico
Corriente por el conductor de tierra típica	< 0,5 mA rms
Número de equipos típico / RCD 30mA	35

Valores típicos para los equipos conforme EN 61347-1, sin incluir la contribución de otros componentes del sistema.

CARACTERÍSTICAS MECÁNICAS



Largo	140,5 mm
Ancho	74,3 mm
Alto	32 mm
Distancia entre anclajes (longitudinal)	129,1 mm
Distancia entre anclajes (transversal)	28,4...50 mm
Diámetro de agujeros de anclajes	4,2 mm
Diseño	Compacto
Material	Plastico
Peso	436 g
Grado de protección	IP20 (adecuado para luminarias con IP>54)

DATOS LOGÍSTICOS

Ref. No.	9916151
Modelo	iLC PRO 75/200...1400-XR
Versión compatible con el sistema de gestión remota inalámbrica STELARIA™	9916152

Embalaje

Unidades por embalaje	8 uds.
Dimensiones embalaje	170 x 300 x 75 mm
Peso embalaje	3,6 kg
Unidades por palet	960 uds.
Dimensiones del palet	750 x 1000 mm

NORMATIVA APLICABLE

- EN 61347-1
- EN 61347-2-13
- EN 62384
- EN 62493
- EN 61000-3-2
- EN 61000-3-3
- EN 55015
- EN 61547
- EN 62386-101
- EN 62386-102
- EN 62386-207

Para consultar las ediciones de las normas citadas anteriormente, bajo las cuales han sido expedidos los certificados, póngase en contacto con nosotros a través del email elt@elt.es, del teléfono 976 573 660 o de nuestra red comercial.

CERTIFICACIONES

CB / ENEC / CE



ACCESORIOS

iSOFT: software de configuración

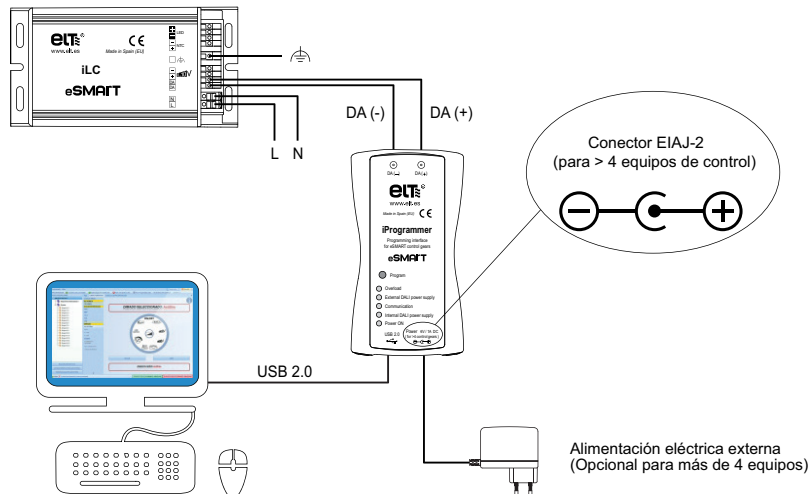


Enlace de descarga del software iSOFT
www.elt.es/descarga-programa-isoft

iProgrammer: interfaz de configuración



Ref. No: 3512003



INFORMACIÓN ADICIONAL

La siguiente información está disponible en: www.elt.es

- Guía de usuario tecnología eSMART
- Hoja técnica del equipo
- Hoja técnica iProgrammer
- Manual iSOFT
- Software iSOFT
- Tecnología eSMART
- Tecnología STELARIA
- Catálogo LED

DESCARGO DE RESPONSABILIDAD

El presente datasheet anula y sustituye las versiones anteriores.

ELT se reserva el derecho a realizar cambios sin previo aviso en los datos e informaciones contenidas en este datasheet, en las características del propio producto al que la guía se refiere y/o a dejar de fabricar y/o comercializar el mencionado producto. ELT no se responsabiliza de ningún daño y/o perjuicio ocasionado por el uso de esta guía o del uso del producto al que se refiere, más allá de lo establecido explícitamente en el contrato.

ELT ha redactado este datasheet con el mayor cuidado y la información y los datos que contiene se han revisado con toda diligencia, sin embargo no es posible descartar la aparición de errores de edición de los que en ningún caso podrá responsabilizarse a ELT. Se ruega al lector que informe a ELT de cualquier error detectado en el datasheet.

ELT ha proporcionado toda la información y los datos contenidos en este datasheet a su mejor saber y entender, sin embargo, dicha información y datos no constituyen, en ningún caso, una garantía, más allá de la establecida por la ley. ELT declina expresamente cualquier compromiso o responsabilidad basada en los datos e información de el datasheet y el responsable del equipo final no puede considerarse eximido de la realización de sus propios ensayos y comprobaciones.

Las recomendaciones incluidas en el datasheet están basadas en la experiencia de ELT, pero ésta no afirma que sean las mejores opciones conocidas técnica o comercialmente. ELT no aceptará ninguna reclamación basada en cualquier daño y/o perjuicio ocasionado por la aplicación de las mencionadas recomendaciones.

Los datos contenidos en este datasheet que hacen referencia a características técnicas y ensayos del producto son meramente informativos y no tienen el carácter de certificados oficiales que justifiquen la liberación del producto final en el que se monte el producto objeto de la presente guía. El fabricante del producto final es responsable de ensayar el producto en un laboratorio acreditado con vistas a justificar el cumplimiento de los requisitos legales exigidos al producto final en su lugar de instalación así como los necesarios para todos los marcados que exhiba el producto final (tales como CE, ENEC, etc).

El producto objeto de esta guía está clasificado dentro del tipo de equipos "a incorporar" y por tanto los datos y características indicadas en la presente guía pueden verse afectados por el producto final en el que sea montado. ELT no aceptará ninguna responsabilidad por daños y/o perjuicios ocasionados por los efectos adversos que la configuración del producto final pueda ocasionar en los datos y características del producto mencionados en esta guía.

ELT no se responsabiliza de los posibles efectos imprevistos adversos que pudieran producirse como consecuencia de la interacción del producto objeto de esta guía con cualquier otro producto que forme parte en el montaje del producto final, sea este fabricado o no por ELT.

ELT ruega al usuario de la guía que se aseguren de utilizar la documentación más actualizada y revisar sus contenidos en el momento de realizar pedidos o de emplear el producto cubierto por esta guía. En nuestra página web www.elt.es puede encontrar la última versión aprobada de las guías de nuestros productos.