

STO-RGB-W-CT01

12-24V DC



TOUCH SYSTEM

Wall-mounted touch LED controller Controlador LED táctil de pared



STO-RGB-W-CT01 can control RGB and RGBW (RGB + White) LED strips from a wall-mounted touch sensor.

Able to be used with universal square or round mounting boxes.

Every device can control one or several LED strips and all will work synchronously. If two or more zones with independent control are needed, an extra controller must be used for each zone.

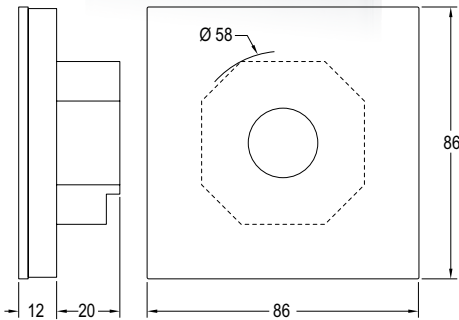
El controlador STO-RGB-W-CT01 permite controlar la iluminación de una tira LED RGB o RGBW (RGB+Blanco) desde un panel táctil empotrable.

Compatible con cajas de empotrar universales cuadradas y redondas.

Cada equipo puede controlar una o varias tiras LED y todas funcionarán de manera sincronizada. Si se quiere hacer dos o más zonas con funcionamiento diferente habrá que usar un controlador distinto para cada zona adicional.

Additional information at www.elt.es/en

Más información en www.elt.es

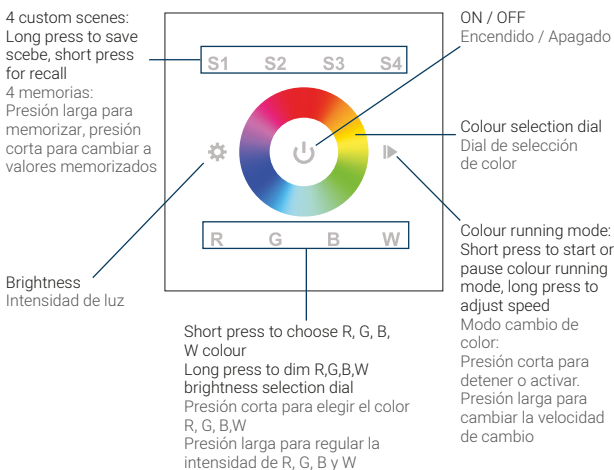


Logistical data
Datos logísticos
www.elt.es

Technical characteristics / Características técnicas

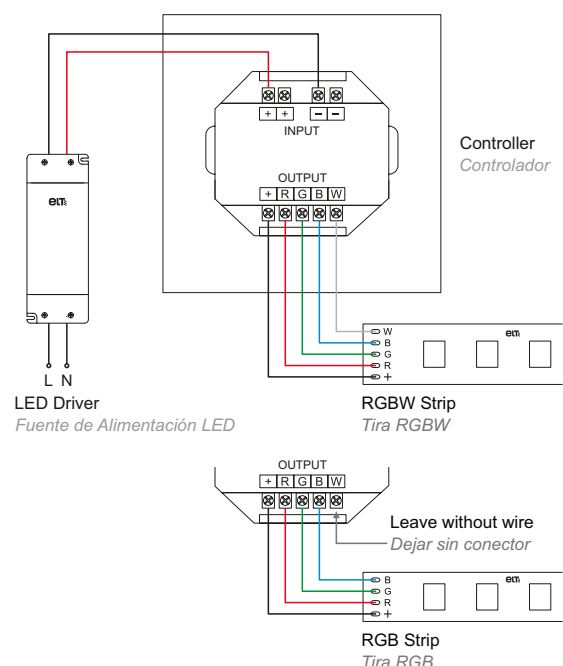
	Ref. No.	Input - Output Voltage	Control signal	Max output current	Max output power		LED strip type	Control made by
		Tensiones de entrada y salida	Tipo de regulación	Intensidad máxima de salida	Potencia máxima de salida	Potencia máxima de salida		
		V	mA	A	12V	24V		
STO-RGB-W-CT01	9955916	12-24	PWM	4x5	240 W	480 W	RGB (3CH) RGBW (4CH)	Touch Panel Panel Táctil

Functions / Funcionamiento



Note: if an RGB LED strip is connected, W button won't have any effect
Nota: Si se conecta a una tira LED RGB el botón W no tendrá ninguna función

Connection diagram / Esquema de conexión



CE PWM