

SPU-RGB-C01

12-24-36V DC



PUSH SYSTEM

LED Controller for standard push switch and/or remote control

Controlador LED para pulsadores estándar y/o mando a distancia



SPU-RGB-C01 can control RGB LED strips from a standard push switch from any manufacturer, keeping the same kind of switches than for the rest of the installation.

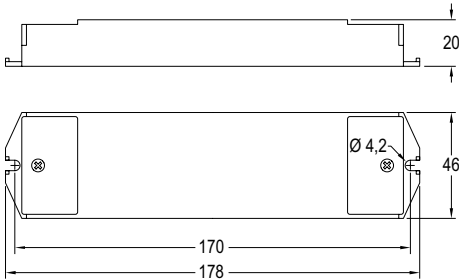
Also could be used our RF SPU switches, wireless switches with a very quick and easy installation: just screw or glue to a surface. Work with a 3-year-life battery.

Controller can be managed with one or many push switches (see wiring diagram) and up to 8 RF SPU switches at the same time. Can work both controls systems (standard switches or RF switches) simultaneously or only with one of them.

El controlador SPU-RGB-C01 permite controlar la iluminación de una tira LED RGB desde un pulsador estándar de cualquier fabricante, manteniendo la misma familia de mecanismos que en el resto de la instalación.

También puede controlarse con los mecanismos RF SPU. Son mecanismos sin cables de instalación muy sencilla, pegar o atornillar y que funcionan con pila de 3 años de duración.

El controlador puede ser gobernado por uno o varios pulsadores (ver esquema de conexión) y hasta 8 mecanismos RF SPU a la vez. Puede funcionar con los dos sistemas de control de manera simultánea (pulsador conectado por cable y mecanismos RF) o sólo con uno de ellos.



Additional information at www.elt.es/en

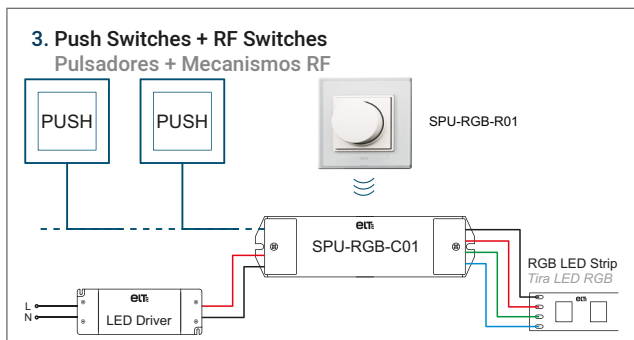
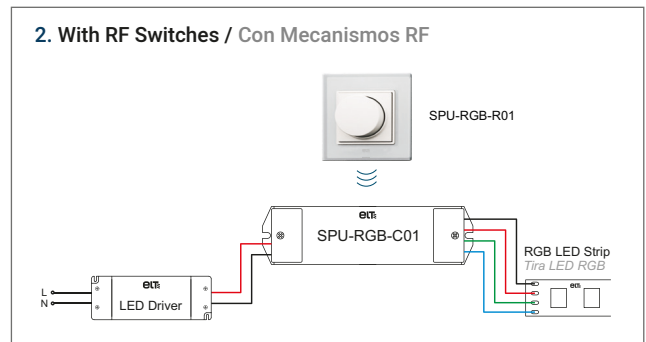
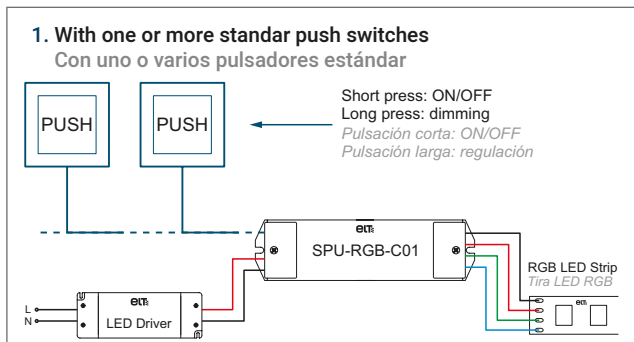
Más información en www.elt.es

Logistical data
Datos logísticos
www.elt.es

Technical characteristics / Características técnicas

Ref. No.	Input - Output Voltage Tensiones de entrada y salida	Control signal Tipo de regulación	Max output current Intensidad máxima de salida	Max output power Potencia máxima de salida			LED strip type Tipo tira LED	Control made by Control a través de	
				12V	24V	36V			
SPU-RGB-C01	9955902	12-24-36	PWM	3x5	180 W	360 W	540 W	RGB (3CH)	Standard push switch and/or RF Switch Pulsador estándar y/o mecanismo RF

Functions and control modes / Modos de control y funcionamiento



4. Functions / Funcionamiento

Standard Push Switch:

- Short press: ON/OFF.
- Long press: Dim / Colour change.
- Double short press: Long press function change.
- Dim→Colour change→Dim.
- Pulsación corta: ON/OFF.
- Pulsación larga: Regulación / Cambio de color.
- Doble pulsación corta: Cambio de función de pulsación larga.
- Regulación→Cambio color→Regula.

RF Switch (SPU-RGB-R01):

- Short press: ON/OFF.
- Long press: Dim / Colour change.
- Double short press: Rotation function change.
- Long press: White light 100% brightness.
- Pulsación corta: ON/OFF.
- Pulsación larga: Regulación / Cambio de color.
- Doble pulsación corta: Cambio de función de la rotación.
- Pulsación larga: Color blanco 100% de luz.

