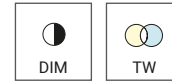


PRO-DIMTW-C01

12-24V DC



PRO SYSTEM DIM-TW LED Controller Controlador LED DIM-TW



PRO-DIMTW-C01 can control single colour (1CH) or Tuneable White (2CH) LED Strips from an RF remote control.

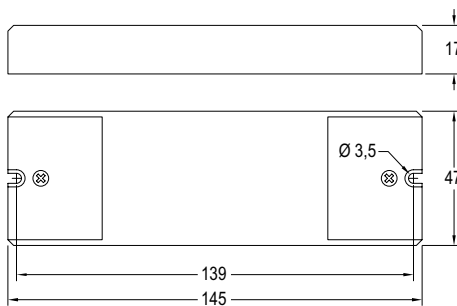
The controller could be linked with up to 8 remotes at the same time. Each remote can control 4 controllers independently.

Additional information at www.elt.es/en

El controlador PRO-DIMTW-C01 permite controlar la iluminación de una tira LED monocolor o de Blanco Dinámico (TW) desde un mando a distancia.

El controlador puede ser sincronizado con hasta 8 mandos a distancia simultáneamente. Cada mando a distancia puede controlar hasta 4 controladores diferentes de manera autónoma.

Más información en www.elt.es



Technical characteristics / Características técnicas

	Ref. No.	Input / Output Voltage	Control signal	Max Output current	Max Output Power		LED strip type	Control made by
		Tensiones de entrada y salida			Intensidad máxima de salida	Potencia máxima de salida		
		Vdc	Tipo de regulación	A	12V	24V		
PRO-DIMTW-C01	9955912	12-24	PWM	3 x 5A DIM 2x 5A TW	60W CH	120 W CH	Monocolor (1CH - DIM) TW (2CH)	RF Remote control Mando a distancia RF

Accessories / Accesorios



PRO-DIM-R01

Ref. No. 9955911



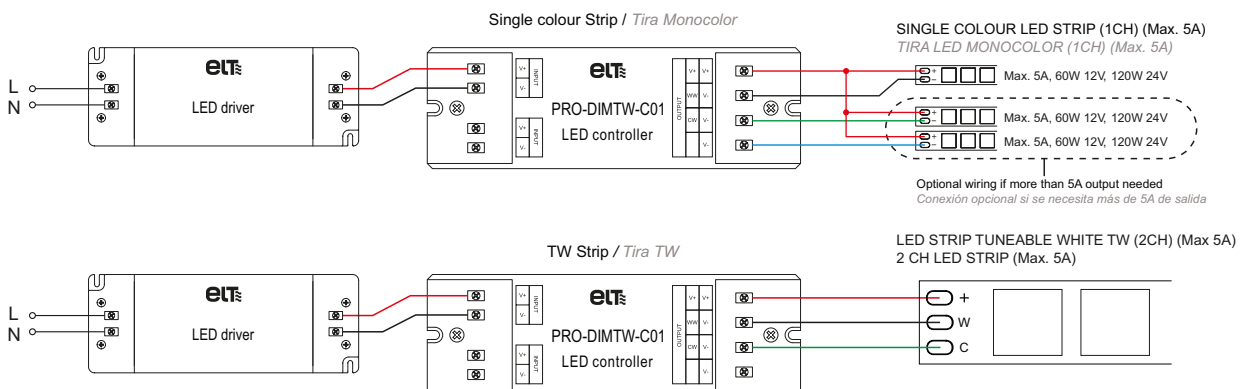
PRO-TW-R01

Ref. No. 9955910



Logistical data
Datos logísticos
www.elt.es

Connection diagram / Esquema de conexión



CE RF PWM