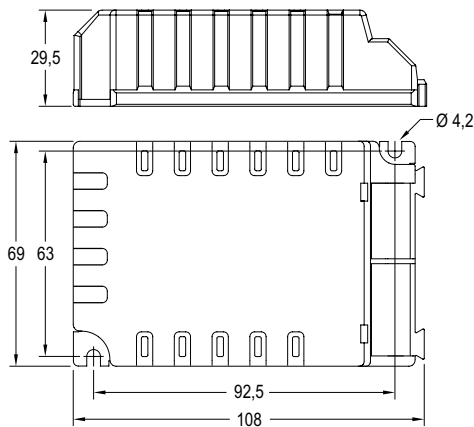




Multicurrent control gear up to 42W. IP20 Equipo multicorriente hasta 42W. IP20

ORC < 2%



16 output selectable currents through dip-switch.
IP20 equipment.
Driver for built-in use. Class I.
High power factor.
Thermal protection.
Overload protection.
Short circuit protection.
Protection against no load operation.
Withstands 2 hours at 350V (AC).
Permitted input voltage AC/DC 198-264V.
Rapid connector with fixing spring.
Conductor size 0,5-1,5 mm².
Drivers connection in series.
Nominal lifetime at max. tc allowed: 50.000h.
Output ripple current (ORC) <2%.
Low Total Harmonic Distortion (THD).

* See more combinations on page 25

Additional information at www.elt.es/en

16 corrientes de salida seleccionables con microswitch.
Equipos IP20.
Equipos a incorporar. Clase I.
Alto factor de potencia.
Protección térmica.
Protección contra sobrecarga.
Protección contra cortocircuitos.
Protección en circuito abierto.
Soporta 2 horas a 350V (AC).
Tensión permitida AC/DC: 198-264V.
Conectores de conexión rápida con muelle de fijación.
Sección conductor 0,5-1,5 mm².
Conexión de equipos en serie.
Vida útil a máxima tc permitida: 50.000h.
Rizado de corriente de salida (ORC) <2%.
Baja distorsión armónica (THD).

* Ver más combinaciones en la página 25

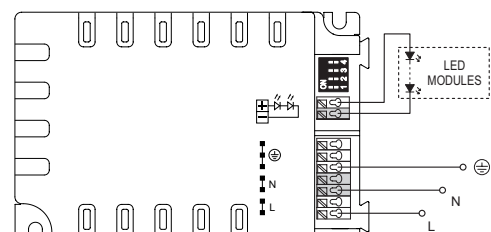
Más información en www.elt.es

Technical characteristics / Características técnicas

Ref. No.	Output power range / Rango de potencia en módulo	Output current / Corriente de salida	Output voltage range / Rango de tensión de salida	Power factor / Factor de potencia	Max. system efficiency / Rendimiento máx. del sistema	Max. temp. at tc point / Temp.máx. envoltorio	Operating temp. / Temp. funcionamiento	* Dip-switch position / * Posición del microswitch				
								W	mA	Vdc	λ	η (%)
LCM 42/350...1050-E	9918311	15,5... 25	350	44... 72	0,92	87	75	-20... +50	---	---	---	---
		16,5... 34	500	33... 68	0,94	87	75	-20... +50	ON	---	---	---
		21... 42	700	30... 60	0,95	88	75	-20... +50	ON	ON	---	---
		27,3... 38	1050	26... 36	0,96	88	75	-20... +45	ON	ON	ON	---



Logistical data
Datos logísticos
www.elt.es



LCM-E / LCM-E-C2

220-240V
AC 50...60Hz / DC

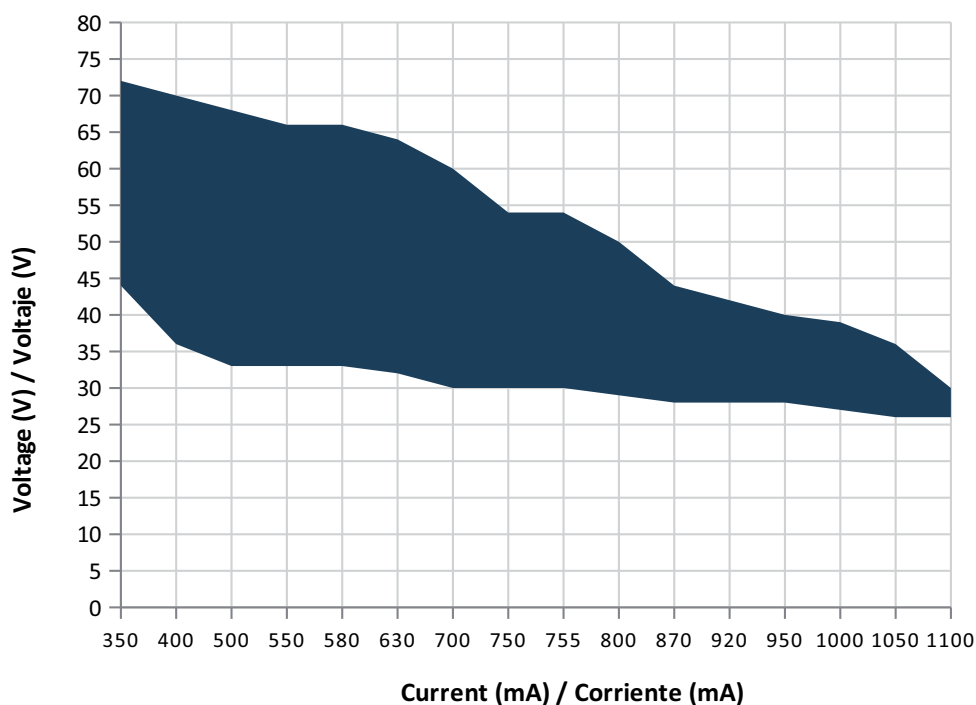
Multicurrent control gear up to 42W. IP20
Equipo multicorriente hasta 42W. IP20

Currents combination chart / Tabla de combinacion de corrientes

Switch position Posición del microswitch				Iout	Vout	Pout	Operating temp. Temp. funcionamiento
1	2	3	4	(mA)	(V)	(W)	ta (°C)
---	---	---	---	350	44...72	15,5...25	-20... +50
---	---	---	ON	400	36...70	14...28	-20... +50
ON	---	---	---	500	33...68	16,5...34	-20... +50
ON	---	---	ON	550	33...66	18...36	-20... +50
---	ON	---	---	580	33...66	19...38	-20... +50
---	ON	---	ON	630	32...64	20...40	-20... +50
ON	ON	---	---	700	30...60	21...42	-20... +50
---	---	ON	---	750	30...54	22,5...41	-20... +50
ON	ON	---	ON	755	30...54	22,5...41	-20... +50
---	---	ON	ON	800	29...50	23...40	-20... +45
ON	---	ON	---	870	28...44	24...39	-20... +45
ON	---	ON	ON	920	28...42	25,5...39	-20... +45
---	ON	ON	---	950	28...40	26,5...38	-20... +45
---	ON	ON	ON	1000	27...39	27...39	-20... +45
ON	ON	ON	---	1050	26...36	27,5...38	-20... +45
ON	ON	ON	ON	1100	26...30	28,5...33	-20... +45



LCM driver operation area / Área de operación del driver LCM



The coloured space is the operation area. If the operating point is within that range, the driver can be used.
La superficie coloreada es el área de operación del driver. Si el punto de trabajo se encuentra dentro del área coloreada, el driver será apto para su utilización.