

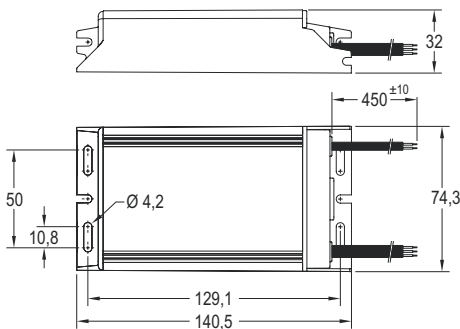
LC-XR-IP67 VALUE

220-240V
AC 50...60Hz



Control gears up to 54W. IP67
Equipos hasta 54W. IP67

ORC < 10%



Class II, independent control gear. Protection index IP67.

Electronic circuit fully protected against humidity.

High quality light without flickering.

High power factor.

Thermal protection.

Overload protection.

Short circuit protection.

Protection against no load operation.

Permitted input voltage AC: 198-264V.

Mains surge protection:

- Differential mode: 6kV (L-N).

- Common mode: 6kV (L/N-Earth).

Nominal lifetime at max. tc allowed: 50.000h.

Output ripple current (ORC) <10%.

Low Total Harmonic Distortion (THD) <10%.

Additional information at www.elt.es/en

Equipo clase II, independiente. Índice de protección IP67.

Circuito electrónico protegido contra la humedad.

Elevada calidad de la luz sin parpadeos.

Alto factor de potencia.

Protección térmica.

Protección contra sobrecarga.

Protección contra cortocircuitos.

Protección en circuito abierto.

Tensión permitida AC: 198-264V.

Protección contra sobretensiones de red:

- Modo diferencial: 6kV (L-N).

- Modo común: 6kV (L/N-Tierra).

Vida útil a máxima tc permitida: 50.000h.

Rizado de corriente de salida (ORC) <10%.

Baja distorsión armónica (THD) <10%.

Más información en www.elt.es

Technical characteristics / Características técnicas

Ref. No.	Output power range Rango de potencia en módulo	Output current Corriente de salida	Output voltage range / Rango de tensión de salida	Power factor Factor de potencia	Max. system efficiency Rendimiento máx. del sistema	Max. temp. at tc point / Temp. máx. envolvente	Operating temp. / Temp. funcionamiento	
	W	mA	Vdc	λ	η (%)	tc (°C)	ta (°C)	
Ⓞ LC 54V/700-XR-IP67	9916201	23... 54	700	33... 77	0,98	89	75	-25... +50

Ⓞ Product with special conditions, please consult with our Commercial Department / Producto con condiciones especiales, consultar con Departamento Comercial

Accessories / Accesorios



ODP LED 5KV

Ref. No. 3512002

