

LC-E

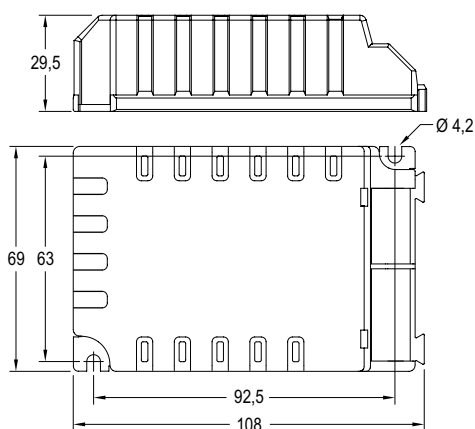
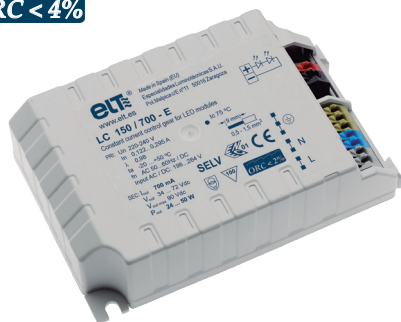
220-240V
AC 50...60Hz / DC



DRIVERS + ACC.
DRIVERS + ACC.

Control gears up to 50W. IP20 Equipos hasta 50W. IP20

ORC < 4%



IP20 equipment.
Driver for built-in use. Class I.
High power factor.
Thermal protection.
Overload protection.
Short circuit protection.
Protection against no load operation.
Withstands 2 hours at 350V (AC).
Permitted input voltage AC/DC 198-264V.
Rapid connector with fixing spring.
Conductor size 0,5-1,5 mm².
Drivers connection in series.
Nominal lifetime at max. tc allowed: 50.000h.
Output ripple current (ORC) <4%.
Low Total Harmonic Distortion (THD) <10%.

Additional information at www.elt.es/en

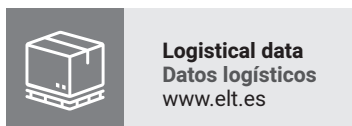
Equipos IP20.
Equipo a incorporar. Clase I.
Alto factor de potencia.
Protección térmica.
Protección contra sobrecarga.
Protección contra cortocircuitos.
Protección en circuito abierto.
Soporta 2 horas a 350V (AC).
Tensión permitida AC/DC: 198-264V.
Conectores de conexión rápida con muelle de fijación.
Sección conductor 0,5-1,5 mm².
Conexión de equipos en serie.
Vida útil a máxima tc permitida: 50.000h.
Rizado de corriente de salida (ORC) <4%.
Baja distorsión armónica (THD) <10%.

Más información en www.elt.es

Technical characteristics / Características técnicas

Ref. No.	Output power range Rango de potencia en módulo	Output current Corriente de salida	Output voltage range / Rango de tensión de salida	Power factor Factor de potencia	Max. system efficiency Rendimiento máx. del sistema	Max. temp. at tc point / Temp. máx. envolvente	Operating temp. / Temp. funcionamiento	
	W	mA	Vdc	λ	η (%)	tc (°C)	ta (°C)	
Standard control gears / Equipos estandar								
⊙ LC 150/350-E	9918171	23... 50	350	66... 143	0,98	90	75	-20... +50
⊙ LC 150/500-E	9918172	23... 50	500	46... 100	0,98	90	75	-20... +50
LC 150/700-E	9918173	24... 50	700	34... 72	0,98	89	75	-20... +50
LC 148/1050-E	9918174	23... 48	1050	22... 46	0,98	87	75	-20... +50
⊙ LC 142/1400-E	9918175	18... 42	1400	13... 30	0,98	86	75	-20... +50
Control gears with fan output / Equipos con salida para ventilador								
⊙ LC 150/350-E-FAN	9918211	23... 50	350	66... 143	0,98	90	75	-20... +50
⊙ LC 150/500-E-FAN	9918212	23... 50	500	46... 100	0,98	90	75	-20... +50
⊙ LC 150/700-E-FAN	9918213	24... 50	700	34... 72	0,98	89	75	-20... +50
⊙ LC 148/1050-E-FAN	9918214	23... 48	1050	22... 46	0,98	87	75	-20... +50
⊙ LC 142/1400-E-FAN	9918215	18... 42	1400	13... 30	0,98	86	75	-20... +50

⊙ Product with special conditions, please consult with our Commercial Department / Producto con condiciones especiales, consultar con Departamento Comercial



(1) Except / Excepto 9918171, 9918174, 9918211, 9918214

