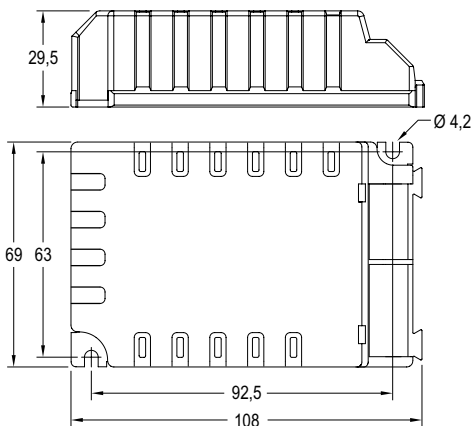


LC-E-VDR

220-240V
AC 50...60Hz / DC



Control gears up to 50W. IP20 Equipos hasta 50W. IP20



IP20 equipment.
Driver for built-in use. Class I.
High power factor.
Thermal protection.
Overload protection.
Short circuit protection.
Protection against no load operation.
Enhanced protection against surge pulses: 4kV between phases.
Withstands 2 hours at 350V (AC).
Permitted input voltage AC/DC 198-264V.
Rapid connector with fixing spring.
Conductor size 0,5-1,5 mm².
Drivers connection in series.
Nominal lifetime at max. tc allowed: 50.000h.
Output ripple current <4%.
Low Total Harmonic Distortion (THD) <10%.

Additional information at www.elt.es/en

Equipos IP20.
Equipo a incorporar. Clase I
Alto factor de potencia.
Protección térmica.
Protección contra sobrecarga
Protección contra cortocircuitos.
Protección en circuito abierto.
Protección reforzada contra impulsos de sobretensión en red: 4kV entre fases.
Soporta 2 horas a 350V (AC).
Tensión permitida AC/DC: 198-264V.
Conectores de conexión rápida con muelle de fijación. Sección conductor 0,5-1,5 mm².
Conexión de equipos en serie.
Vida útil a máxima tc permitida: 50.000h.
Rizado de corriente de salida <4%.
Baja distorsión armónica (THD) <10%.

Más información en www.elt.es

Technical characteristics / Características técnicas

Ref. No.	Output power range Rango de potencia en módulo	Output current Corriente de salida	Output voltage range / Rango de tensión de salida	Power factor Factor de potencia	Max. system efficiency Rendimiento máx. del sistema	Max. temp. at tc point / Temp. máx. envoltente	Operating temp. / Temp. funcionamiento	
								W
Ⓞ LC 150/350-E-VDR	9918291	23... 50	350	66... 143	0,98	90	75	-20... +50
Ⓞ LC 150/500-E-VDR	9918292	23... 50	500	46... 100	0,98	90	75	-20... +50
Ⓞ LC 150/700-E-VDR	9918293	24... 50	700	34... 72	0,98	89	75	-20... +50
Ⓞ LC 148/1050-E-VDR	9918294	23... 48	1050	22... 46	0,98	87	75	-20... +50
Ⓞ LC 142/1400-E-VDR	9918295	18... 42	1400	13... 30	0,98	86	75	-20... +50

Ⓞ Product with special conditions, please consult with our Commercial Department / Producto con condiciones especiales, consultar con Departamento Comercial

Accessories / Accesorios



ODP LED 5KV

Ref. No. 3512002



(1) Except / Excepto 9918291, 9918294

