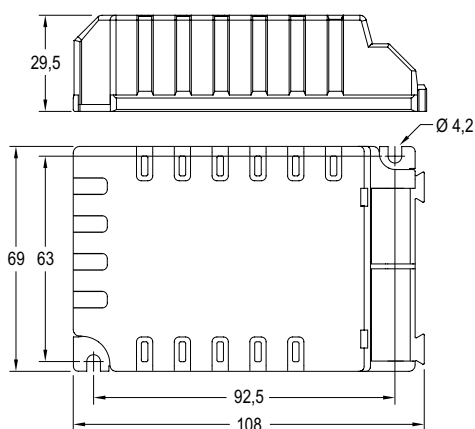




Control gears up to 50W. Universal voltage 110-277V. IP20 Equipos hasta 50W. Tensión universal 110-277V. IP20

ORC < 3%



IP20 equipment.
Driver for built-in use. Class I.
High power factor.
Thermal protection.
Overload protection.
Short circuit protection.
Protection against no load operation.
Withstands 2 hours at 350V (AC).
Permitted input voltage AC/DC 99-305V.
Rapid connector with fixing spring.
Conductor size 0,5-1,5 mm².
Drivers connection in series.
Nominal lifetime at max. tc allowed: 50.000h.
Output ripple current (ORC) <3%.
Low Total Harmonic Distortion (THD) <10%.

Additional information at www.elt.es/en

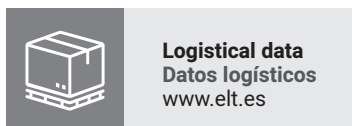
Equipos IP20.
Equipo a incorporar. Clase I.
Alto factor de potencia.
Protección térmica.
Protección contra sobrecarga.
Protección contra cortocircuitos.
Protección en circuito abierto.
Soporta 2 horas a 350V (AC).
Tensión permitida AC/DC: 99-305V.
Conectores de conexión rápida con muelle de fijación.
Sección conductor 0,5-1,5 mm².
Conexión de equipos en serie.
Vida útil a máxima tc permitida: 50.000h.
Rizado de corriente de salida (ORC) <3%.
Baja distorsión armónica (THD) <10%.

Más información en www.elt.es

Technical characteristics / Características técnicas

	Ref. No.	Output power range Rango de potencia en módulo		Output current Corriente de salida	Output voltage range Rango de tensión de salida		Power factor Factor de potencia	Max. system efficiency Rendimiento máx. del sistema	Max. temp. at tc point Temp. máx. envolvente	Operating temp. Temp. funcionamiento
		W			Vdc					
		110Vac	230Vac		mA	110Vac				
LC 150/350-E-UN	9918271	23 ... 42	23 ... 50	350	66 ... 120	66 ... 143	0,98	91	75	-20...+50
LC 150/500-E-UN	9918272	23... 42	23... 50	500	46... 84	46... 100	0,98	91	75	-20... +50
LC 150/700-E-UN	9918273	24 ... 42	24 ... 50	700	34... 60	34... 72	0,98	89	75	-20...+50
LC 148/1050-E-UN	9918274	23 ... 42	23 ... 48	1050	22... 40	22... 46	0,98	89	75	-20...+50
LC 142/1400-E-UN	9918275	18... 42	18... 42	1400	13... 30	13... 30	0,98	85	75	-20... +50

⊙ Product with special conditions, please consult with our Commercial Department / Producto con condiciones especiales, consultar con Departamento Comercial



(1) Except / Excepto 9918271, 9918274

