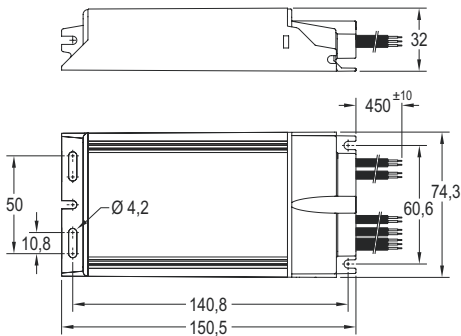


iLC PRO 25-XR-IP67

180-277V
AC 50...60Hz



Full PROGRAMMABLE control gear up to 25W. IP67. Extra compact size
Equipo PROGRAMABLE hasta 25W. IP67. Formato extra reducido



Full Programmable electrical parameters and functionalities: AOC (Adjustable Output Current), MTP (Module Temperature Protection), CLO (Constant Lumen Output), EOL (End Of Life module alarm), PST (Programmable Start-up Time).
Interfaces: DALI, 0-10V, 1-10V, ActiDIM, ActiDIM + Parking, MainsDIM, LineSwitch and Parking.
Compatible version with STELARIA® Remote Wireless Street Lighting CMS available.
Class II, independent control gear. Protection index IP67.
Output constant current allowed: 70 ...1050mA.
Maximum output power: 25W.
Output ripple current (ORC) <5%.
Permitted input voltage AC: 162 ... 305V.
Low Total Harmonic Distortion (THD @230Vac, 25W) <15%.
Dimming range: 100% down to 7% (minimum output current = 70mA).
Protection against short circuit, overload and no load operation.
Thermally protected control gear.
External LED module thermal protection connector.
Integrated mains surge protection:
- Differential mode: 6kV / 3kA (L-N).
- Common mode: 8kV (L/N-Earth).
Lifetime up to 100.000h*.
Electronic circuit fully protected against humidity.
High quality light without flickering.
Low Stand-by power consumption: < 0,5W.

* See to lifetime / ta max. chart at user guide.
Additional information at www.elt.es/en

Parámetros eléctricos y funcionalidades programables: AOC (corriente de salida ajustable), MTP (protección térmica del módulo), CLO (compensación del flujo luminoso), EOL (alarma de fin de vida del módulo), PST (tiempo de encendido programable).
Interfaces: DALI, 0-10V, 1-10V, ActiDIM, ActiDIM + Parking, MainsDIM, LineSwitch y Parking.
Versión disponible compatible con sistema de gestión remota de alumbrado STELARIA®.
Equipo clase II, independiente. Índice de protección IP67.
Rango de corriente de salida: 70 ...1050mA.
Máxima potencia en la salida: 25W.
Rizado de corriente de salida (ORC) <5%.
Tensión de entrada permitida AC: 162 ... 305V.
Baja distorsión armónica (THD @230Vac, 25W) <15%.
Rango de regulación: 100% hasta 7% (corriente de salida mínima = 70mA).
Protección contra cortocircuito, sobrecarga y en circuito abierto.
Protección térmica en el equipo electrónico.
Conexión para protección térmica del módulo LED.
Protección contra sobretensiones de red integrada:
- Modo diferencial: 6kV / 3kA (L-N).
- Modo común: 8kV (L/N-Tierra).
Vida útil hasta 100.000h*.
Circuito electrónico protegido contra la humedad.
Elevada calidad de la luz sin parpadeos.
Bajo consumo en Stand-by: < 0,5W.
* Ver tabla tc lifetime / ta max. en la guía de usuario.
Más información en www.elt.es

Technical characteristics / Características técnicas

Ref. No.	Output power range / Rango de potencia en módulo	Output current / Corriente de salida	Output voltage range / Rango de tensión de salida	Power factor at full load / Factor de potencia a carga máxima	Max. system efficiency / Rendimiento máx. del sistema	Max. temp. at tc point / Temp.máx. envolvente	* Operating temp / Temp. funcionamiento
	W	mA	Vdc	λ	η (%)	tc (°C)	ta (°C)
iLC PRO 25/200...1050-XR-IP67 9916169	5,25... 17,5	350	15... 50	0,98	>86	80	-40... +65
	7,50... 25	500	15... 50		>88		
	10,5... 25	700	15... 36		>87		
	15,8... 25	1050	15... 24		>85		

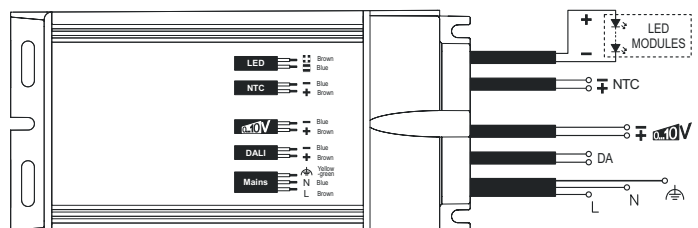
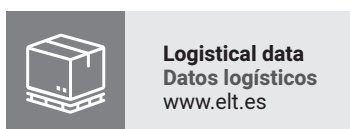
Other cables configurations (NTC, 0...10V and DALI) available upon request. Please consult our Commercial Department.
Bajo demanda se pueden servir otras configuraciones de mangueras (NTC, 0...10V y DALI). Consultar con Departamento Comercial.

Accessories / Accesorios



iProgrammer

Ref. No. 3512003

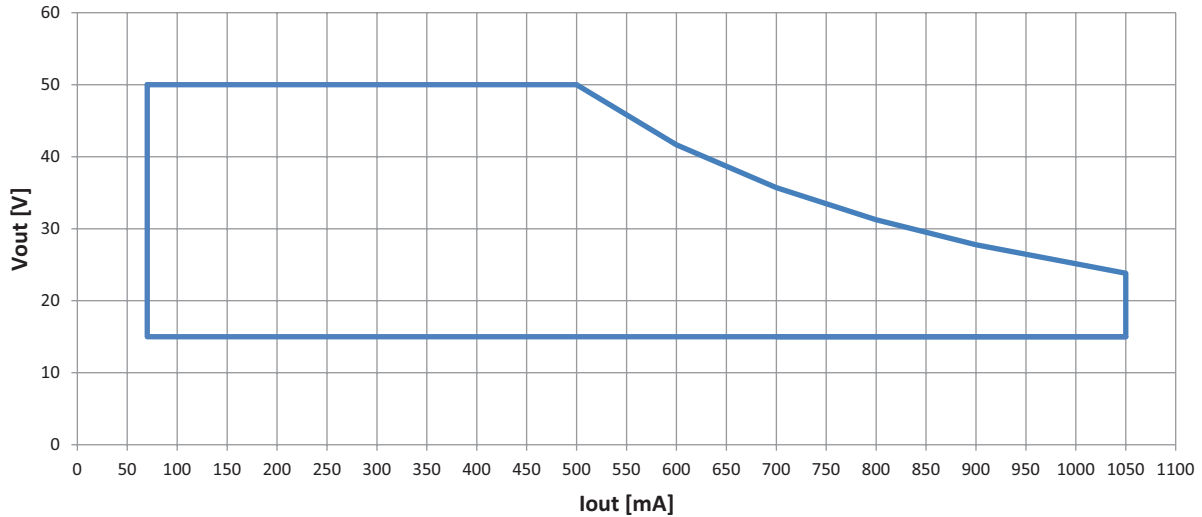


iLC PRO 25-XR-IP67

180-277V
AC 50...60Hz

Full PROGRAMMABLE control gear up to 25W. IP67. Extra compact size
Equipo PROGRAMABLE hasta 25W. IP67. Formato extra reducido

Operating area / Área de operación

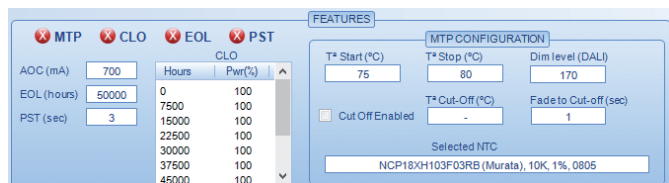


Adjustable Output Current (AOC) / Corriente de salida ajustable (AOC)	Regulation / Regulación	Minimum output voltage / Tensión de salida mínima	Maximum output voltage / Tensión de salida máxima	Minimum module power / Potencia mínima del módulo	Maximum module power / Potencia máxima del módulo
mA		V	V	W	W
70... 199	ON/OFF	15	50	$\frac{AOC (mA) \times 15}{1000}$	$\frac{AOC (mA) \times 50}{1000}$
200... 500	✓	15	50	$\frac{AOC (mA) \times 15}{1000}$	$\frac{AOC (mA) \times 50}{1000}$
501... 1050	✓	15	$\frac{25 \times 1000}{AOC (mA)}$	$\frac{AOC (mA) \times 15}{1000}$	25

Factory default configuration / Configuración de fábrica

Enabled functionalities / Funcionalidades habilitadas

Adjustable Output Current (AOC) Corriente de salida ajustable (AOC)	700 mA
Module Temperature Protection (MTP) Protección térmica del módulo LED (MTP)	X
Constant Lumen Output (CLO) Compensación del flujo luminoso (CLO)	X
End-Of-Life module alarm (EOL) Alarma fin de vida del módulo (EOL)	X
Programmable Start-up Time (PST) Encendido programable (PST)	X



Factory default configuration / Configuración de fábrica

Enabled regulation mode: ActiDIM / Modo de regulación habilitado: ActiDIM

Time intervals / Intervalos temporales	Module power / Potencia del módulo
Power on / Encendido	100%
2 hours before the middle of the night / 2 horas antes de mitad de la noche	70%
1 hour before the middle of the night / 1 hora antes de mitad de la noche	50%
4 hours after the middle of the night / 4 horas después de mitad de la noche	80%
5 hours after the middle of the night / 5 horas después de mitad de la noche	100%

