

G53 EMP



LED STRIPS up to: 1x20 mm
TIRAS LED hasta 2x12 mm
2x10 mm



RECESSED
EMPOTRADO

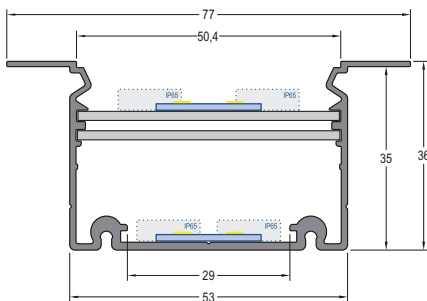
Big aluminium profile for LED strips Perfil de aluminio grande para tiras LED



Finish / Acabados

*On request / Bajo pedido

Anodized Anodizado	*Black anodized Negro anodizado	*White painted Pintado blanco



Blue rectangle shows the space for the LED strip
El rectángulo azul muestra el espacio para la tira de LED

Can be used with VECTRA IP65 strips
Compatible con tiras VECTRA IP65

G53 EMP: Aluminum profile with big square section to make luminaries in any length.

Fixing:
- Recessed.

Standard length: 2000 mm Custom sizes available.

Cover eDEC DI-G53-20-ST: Cover made in polycarbonate with a light aperture of 120° to distribute light in a uniform way.

Cover eDEC DI-G53-20-NB: Cover made in polycarbonate with a light aperture of 90° to concentrate light beam.

Cover eDEC DI-G53-20-OP: Cover made in polycarbonate that distributes the light in an uniform way.

Cover eDEC CU-G53-20-A: Cover in anodized aluminium. Can be used to cover areas where there is not a LED Strip and where the driver is hidden. Can also be used as a platform to stick the Led strip and take them closer to the cover for a better performance as shown in the scheme. In the space under the CU when used as LED strip support, you can hide a LED driver.

G53 EMP : Perfil de aluminio de gran sección que puede utilizarse para construir luminarias empotradas en techo cualquier longitud.

Fijación:
- Empotrada.

Longitud estándar: 2000 mm. Para otras longitudes se pueden hacer cortes a medida.

Difusor eDEC DI-G53-20-ST: Difusor de policarbonato con una apertura aproximada de 120° para repartir uniformemente la luz.

Difusor eDEC DI-G53-20-NB: Difusor de policarbonato con una apertura aproximada de 90° para concentrar la luz.

Difusor eDEC DI-G53-20-OP: Difusor de policarbonato que distribuye la luz uniformemente.

Cubierta eDEC CU-G53-20-A: Cubierta de aluminio anodizado. Puede utilizarse para tapar zonas en las que no se monte tira de LED y se aproveche para ocultar el driver. También puede utilizarse para colocar tiras de LED de hasta 40 mm de ancho más cerca del difusor para un mayor rendimiento tal y como se señala en el esquema. En el espacio que queda debajo de la CU colocada como bandeja portadora de la tira de LED puede colocarse con un driver LED.

Additional information at www.elt.es/en

Más información en www.elt.es

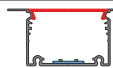
Profile / Perfil



eDEC G53E-20-A eDEC G53E-20-B eDEC G53E-20-W

Ref. No.	9955442	9955461	9955462
Weight Peso	1,149	1,240	1,240

Covers / Difusores



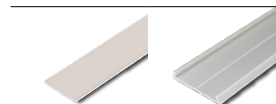
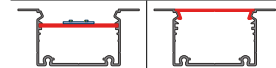
Standard Estándar Narrow Concentrante Opal Opal



eDEC DI-G53-20-ST eDEC DI-G53-20-NB eDEC DI-G53-20-OP

9955433	9955435	9955436
0,200	0,200	0,200

Cover / Cubierta



eDEC CA-G53-20-A eDEC CU-G53-20-A

9955437	9955441
0,530	0,436

Accessories / Accesorios

	Model	Ref. No.	Uds	Description / Descripción	Model	Ref. No.	Uds	Description / Descripción
Endings / Tapas	eDEC TA-G53E-B	9955458	2	Without hole / Sin agujero Ending thickness increases the length of the profile El espesor de la tapa final aumenta la longitud del perfil	Holder for recess Acc. para empotrar	eDEC AE-G53E	9955460	
	eDEC TA-G53E-W	9955459						
	eDEC TA-G53E-S	9955443						
		Black/Negro		14				
		White/Blanco		1				
		Silver/Plata						

