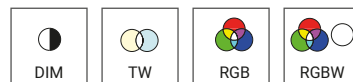
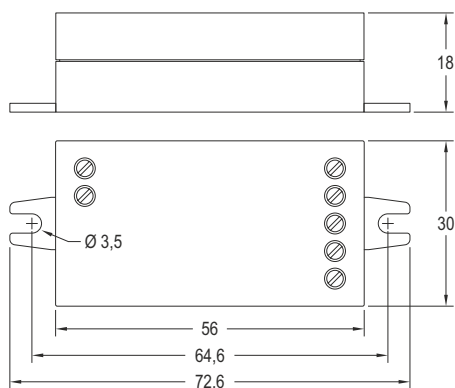


eBLUE MULTI4

12-24V DC



Bluetooth controllable 4 channels PWM dimmer Regulador PWM de 4 canales controlable por Bluetooth



eBLUE MULTI4 is a Bluetooth controllable four channel PWM dimmer for constant voltage LED loads, such as LED strips and constant voltage LED modules.

eBLUE MULTI4 can control up to four channels. The maximum combined output current is 6A which can be freely divided between 1-4 channels.

Default control mode: RGBW.

IP20 equipment.

Very small size for easy installation.

Protected against overvoltage, overcurrent and short circuit situations.

Wirelessly controllable with a smart device (smartphone, tablet, ...).

Intuitive and visual app for smartphones / tablets. Available for free on Apple Store / Google Play.

Forms automatically a fast and secure wireless mesh network with other eBLUE devices (up to 127 units / network).

Use timers to turn on and off scene at predefined times.

Cloud service that enhances user experience.

Device firmware can be updated over the air.

Max terminal section 0.75-1.5 mm².

Additional information at www.elt.es/en

eBLUE MULTI4 es un regulador PWM de cuatro canales controlable por Bluetooth para cargas LED de tensión constante, tales como tiras y módulos LED de tensión constante.

eBLUE MULTI4 puede controlar hasta cuatro canales. La corriente de salida máxima es 6A, la cual puede ser dividida libremente entre 1-4 canales.

Modo de control por defecto: RGBW.

Equipo IP20.

Dimensiones muy reducidas para facilitar su instalación.

Protegido contra sobretensiones, sobre corriente y cortocircuitos.

Controlable de forma inalámbrica a través de un dispositivo inteligente (smartphones / tablets, ...).

Visual e intuitiva app para smartphones / tablets. Disponible gratuitamente en Apple Store / Google Play.

Forma automáticamente una rápida y segura red inalámbrica de malla con otras unidades eBLUE (hasta 127 unid / red).

Permite una programación horaria de escenas.

Servicio en la nube que mejora la experiencia del usuario.

El firmware del dispositivo puede ser actualizado en funcionamiento de manera inalámbrica.

Sección máxima en клемas 0,75-1,5 mm².

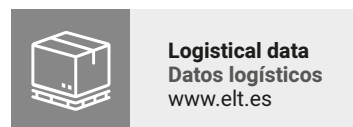
Más información en www.elt.es

Technical characteristics / Características técnicas

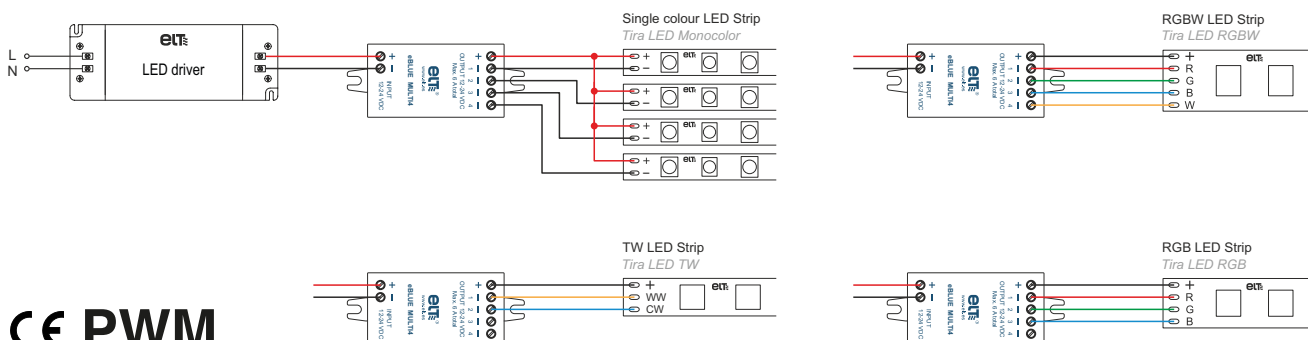
	Ref. No.	Input / output voltage / Tensiones de entrada y salida	Control signal / Tipo de regulación	Max. output current / Intensidad máxima de salida	Max output power / Potencia máxima de salida		Max. temp. at tc point / Temp.máx. envolvente	Operating temp. / Temp. funcionamiento	LED strip type / Tipo tira LED
		Vdc		A	12V	24V	tc (°C)	ta (°C)	
eBLUE MULTI4	9953074	12-24	PWM	6	72W	144W	+75	-20... +45	DIM, TW, RGB, RGBW

Accessories / Accesorios

	DIM-A01
	Ref. No. 9955950
	DIM-A02
	Ref. No. 9955952
	MULTI-A01
	Ref. No. 9955951



Connection diagram / Esquema de conexión



CE PWM