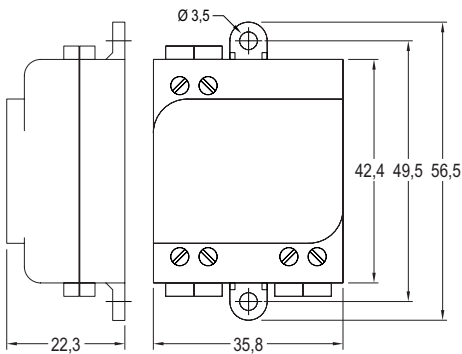


# eBLUE 0-10V/DALI

220-240V  
AC 50Hz

## Bluetooth smart wireless control device for lighting control gears

## Dispositivo inteligente de control inalámbrico Bluetooth para fuentes auxiliares de iluminación



Wireless control device for LED, FLUO, HID and halogen control gears with 0-10V, 1-10V or DALI dimming interface. The control output can be configured either as analog 0-10V (1-10V) or digital stand-alone DALI control interface.

IP20 equipment.

For built-in use.

Very small size for easy luminaire installation.

No need for additional new wiring, controllers or external gateways.

Wirelessly controllable with a smart device (smartphone, tablet...).

Intuitive and visual app for smartphones / tablets. Available for free on Apple Store / Google Play.

Forms automatically a fast and secure wireless mesh network with other eBLUE devices (up to 127 units/network).

Configurable analog (0-10V) or digital (DALI stand-alone) output. Default control mode: DALI stand-alone.

Easily implemented RGB and Tunable White solutions.

Controllable switched mains output.

Use timers to turn on and off scene at predetermined times.

Dimming and scenes control through standard on/off wall switches (SwS) and motion sensors.

Cloud service that enhances user experience.

Device firmware can be updated over-the-air.

Max. terminal section area 0,75-1,5 mm<sup>2</sup>.

Dispositivo de control inalámbrico para fuentes auxiliares de iluminación LED, FLUO, HID y halógenas con interfaz 0-10V, 1-10V o DALI. La salida de control puede ser configurada tanto analógica 0-10V (1-10V) como digital DALI stand-alone.

Equipo IP20.

Equipo a incorporar.

Dimensiones muy reducidas para facilitar su instalación en luminarias.

No se necesita ningún dispositivo de enlace externo ni cableado adicional.

Controlable de forma inalámbrica a través de un dispositivo inteligente (smartphone, tablet...).

Visual e intuitiva app para smartphones / tablets. Disponible gratuitamente en Apple Store / Google Play.

Forma automáticamente una rápida y segura red inalámbrica de malla con otras unidades eBLUE (hasta 127 unid./red).

Salida configurable analógica (0-10V) o digital (DALI stand-alone). Modo de control por defecto: DALI stand-alone.

Soluciones RGB y Tunable White de fácil implementación.

Control de la salida de red conmutable.

Permite una programación horaria de escenas.

Dimado y control de escenas mediante interruptores de pared on/off (SwS) y detectores de presencia convencionales.

Servicio en la nube que mejora la experiencia del usuario.

El firmware del dispositivo puede ser actualizado en funcionamiento de manera inalámbrica.

Sección máxima en clemas: 0,75-1,5 mm<sup>2</sup>.

Additional information at [www.elt.es/en](http://www.elt.es/en)

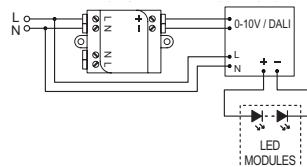
Más información en [www.elt.es](http://www.elt.es)

### Technical characteristics / Características técnicas

Ref. No.	Input voltage Tensión de entrada	Maximum current Intensidad máxima	0-10V output / salida		DALI output / salida		Max. number of drivers connected Número máx. de drivers conectados	Operating frequencies Frecuencias de funcionamiento	Max. temp. at tc point Temp. máx. envolvente	Operating temp. Temp. funcionamiento	
			Voltage range Rango de tensión	Maximum sink/source current Corriente máxima suministrada/absorbida	Bus voltage Tensión de bus	Shorcut current Corriente en cortocircuito					
	Vac	A	Vdc	mA	Vdc	mA	pcs	GHz	tc (°C)	ta (°C)	
eBLUE 0-10V / DALI	9953070	220-240	0,6	0-10	6	9-12	6	1	2,4... 2,483	70	-20...+50

**Logistical data**  
Datos logísticos  
[www.elt.es](http://www.elt.es)

#### Recommended for DALI or 0-10V control gears Recomendado para equipos DALI o 0-10V



#### Recommended for 1-10V control gears Recomendado para equipos 1-10V

