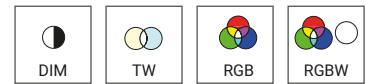
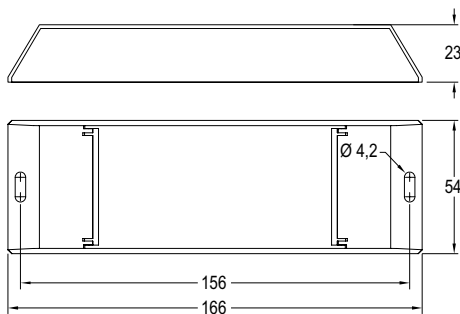


# DMX-MULTI-C02

12-36V DC



## DMX512 Decoders Decodificadores DMX512



Controls LED strips of any kind: single colour, TW, RGB & RGBW from a DMX system.

Includes screen and buttons to see and assign easily the DMX address and select the LED strip type.

The same model can work with the 4 types of LED strip:

- **1 Channel** - For single colour LED strips. Each terminal has a current output of 5A.
- **2 Channels** - TW (Tuneable White) LED strips. Two terminals for cold white and another two for warm white. 5A per terminal.
- **3 Channels** - RGB LED strips. 1 terminal for each channel: R, G, B 5A per terminal.
- **4 Channels** - RGBW LED strips. 1 terminal for each channel: R, G, B, W 5A per terminal.

Allows the selection of PWM frequency between 1500 Hz and 200Hz and the dimming curve: logarithmic or linear.

Additional information at [www.elt.es/en](http://www.elt.es/en)

Control de cualquier tipo de tira LED: monocolor, TW, RGB y RGBW desde un sistema de control DMX.

Incluye pantalla y botones para ver y asignar fácilmente la dirección DMX y seleccionar tipo de tira conectada.

El mismo modelo es válido para los 4 tipos de tira:

- **1 Canal** - Para tiras LED monocolor. Cada terminal de salida tiene una capacidad de 5A.
- **2 Canales** - Tiras LED TW (Blanco Dinámico). 2 terminales son para blanco frío y otros dos para cálido. 5A por terminal.
- **3 Canales** - Tiras LED RGB. 1 terminal para cada canal: R, G, B 5A por terminal.
- **4 Canales** - Tiras LED RGBW. 1 terminal para cada canal: R, G, B, W 5A por terminal.

Permite seleccionar la frecuencia PWM entre 1500 Hz y 200Hz así como la curva de regulación logarítmica o lineal.

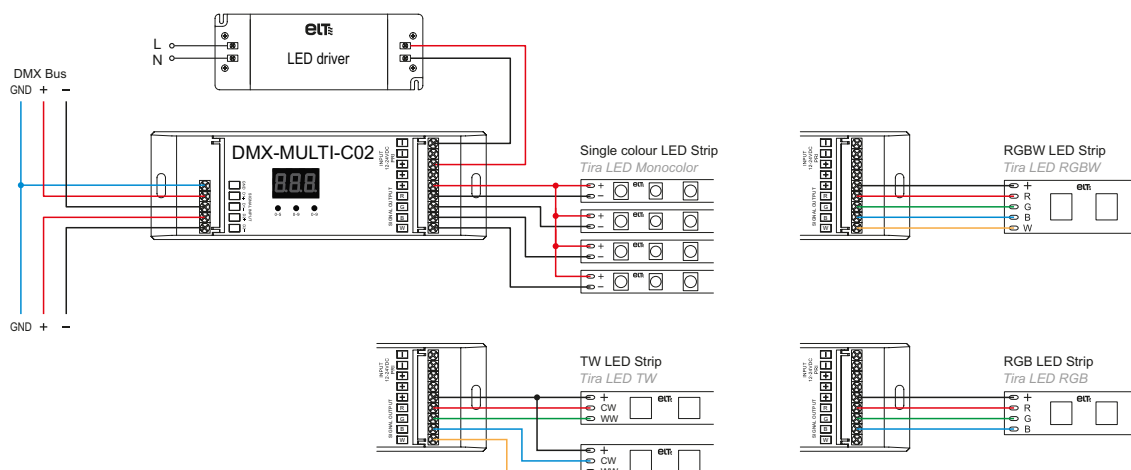
Más información en [www.elt.es](http://www.elt.es)

### Technical characteristics / Características técnicas

Ref. No.	Input / Output Voltage Tensiones de entrada y salida	Control signal Tipo de regulación	Max Output current Intensidad máxima de salida	Max Output Power Potencia máxima de salida			LED strip type / Tipo tira LED	Control made by / Control a través de
				12V	24V	36V		
DMX-MULTI-C02	12-24-36	PWM	4ch x 5A	240 (60/CH)	480 (120/CH)	720 (180/CH)	DIM, TW, RGB, RGBW	DMX

**Logistical data**  
Datos logísticos  
[www.elt.es](http://www.elt.es)

### Connection diagram / Esquema de conexión



CE PWM