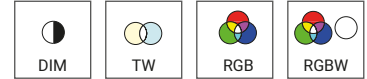


# DMX-MULTI-C01

12-24V DC



## DMX512 Decoders Decodificadores DMX512



4 Output Channels.  
Includes screen and buttons to assign easily the DMX address.

Three different in/out DMX ports type:  
- XLR-3R Port (Includes connectors IN/OUT).  
- RJ45.  
- Terminal block.

Supports master or slave mode.

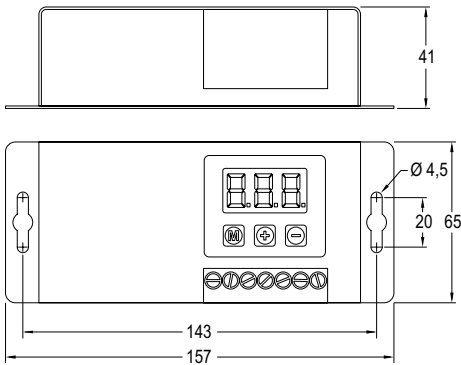
Available functions in master mode:  
- 8 Colour change sequences.  
- 8 Fixed colours.  
- 0-100% Dimming of each R G B W channel which allows the selection of any colour.

4 Canales de salida.  
Incluye pantalla y botones para ver y asignar fácilmente la dirección DMX.

Tres tipos de puertos de entrada y salida DMX:  
- Puerto XLR-3R (Incluye conectores IN/OUT).  
- RJ45.  
- Bloque de conexiones para cable estándar.

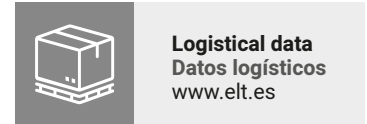
Funciona en modo maestro o modo esclavo.

Funciones disponibles en modo maestro con:  
- 8 secuencias de cambio de color diferentes.  
- 8 colores fijos.  
- Regulación manual 0-100% de cada canal R G B W que permite seleccionar cualquier color.



Additional information at [www.elt.es/en](http://www.elt.es/en)

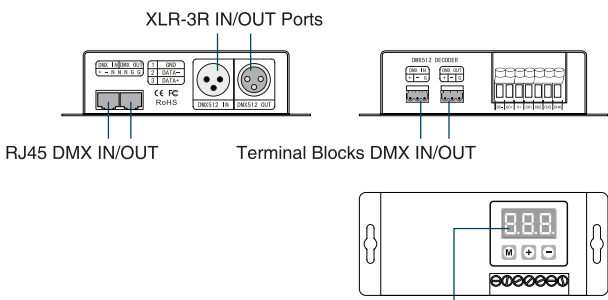
Más información en [www.elt.es](http://www.elt.es)



### Technical characteristics / Características técnicas

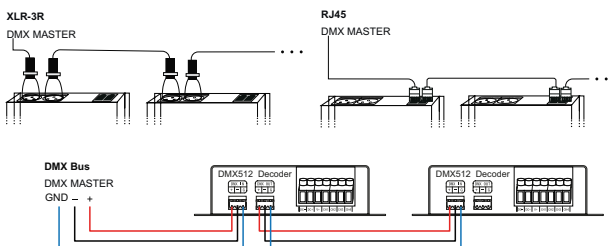
Ref. No.	Input / Output Voltage Tensiones de entrada y salida Vdc	Control signal Tipo de regulación	Max Output current Intensidad máxima de salida	Max Output Power Potencia máxima de salida		LED strip type / Tipo tira LED	Control made by / Control a través de
				12V	24V		
DMX-MULTI-C01	9955919	12-24	DIM 4CH x 4A TW 2CH x 4A RGB 3CH x 4A W 1CH x 12A	DIM 4CH x 48W TW 2CH x 48W RGB 3CH x 48W W 1CH x 144W	DIM 4CH x 96W TW 2CH x 96W RGB 3CH x 96W W 1CH x 288W	DIM, TW, RGB, RGBW	DMX

### Functions / Funcionamiento



DMX address/ program selection screen and buttons  
Pantalla y botones para selección de dirección DMX o programa

### DMX IN/OUT



### Connection diagram / Esquema de conexión

