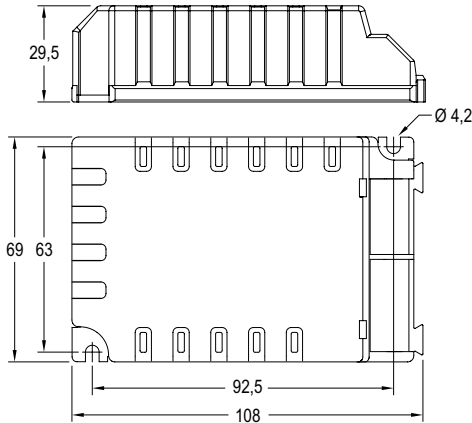


DLCM-E-DALI

220-240V
AC 50...60Hz / DC



DALI dimmable control gears up to 50W. IP20 Equipos DALI regulables hasta 50W. IP20



IP20 equipment.
Driver for built-in use. Class I.
5 output selectable currents through dip-switch.
Dimming control by DALI interface.
Dimming range 3...100%.
PWM output dimming.
Regulation by Touch Dim.
Corridor function.
Output ripple current (ORC) <5%.
Stand-by ecological mode: consumption <0,5W.
Low Total Harmonic Distortion (THD) at maximum power: <10%.
High power factor.
Dynamic thermal protection.
Overload protection.
Short circuit protection.
Protection against no load operation.
Withstands 2 hours at 350V (AC).
Permitted input voltage AC/DC: 198-264V.
Rapid connector with fixing spring.
Conductor size 0,5 - 1,5 mm².
Nominal lifetime at max. tc allowed: 50.000h.
Additional information at www.elt.es/en

Equipos IP20.
Equipo a incorporar. Clase I.
5 corrientes de salida seleccionables a través de microswitch.
Control de regulación mediante interfaz DALI.
Rango de regulación de 3... 100%.
Regulación a la salida por PWM.
Control de regulación mediante Touch Dim.
Función corredor.
Rizado de corriente de salida (ORC) <5%.
Modo ecológico de stand-by: consumo <0,5W.
Bajo factor de distorsión armónica (THD) a máxima carga: <10%.
Alto factor de potencia.
Protección térmica dinámica.
Protección contra sobrecarga.
Protección contra cortocircuito.
Protección en circuito abierto.
Soporta 2 horas a 350V (AC).
Tensión permitida AC/DC: 198-264V.
Conectores de conexión rápida con muelle de fijación.
Sección conductor 0,5 - 1,5 mm².
Vida útil a máxima tc permitida: 50.000h.
Más información en www.elt.es

Technical characteristics / Características técnicas

	Ref. No.	Output current Corriente de salida					Output voltage range / Rango de tensión de salida		Power factor Factor de potencia	Max. system efficiency Rendimiento máx. del sistema	Max. temp. at tc point Temp.máx. envoltente	Operating temp. Temp. funcionamiento
		mA					Vdc		λ	η (%)	tc (°C)	ta (°C)
DLCM 50/250...350-E-DALI	9918351	250	275	300	325	350	75... 143		0,98	90	75	-20...+50
DLCM 50/400...500-E-DALI	9918352	400	425	450	475	500	57... 100		0,97	89	75	-20...+50
DLCM 50/600...700-E-DALI	9918353	600	625	650	675	700	40... 72		0,97	88	70	-20...+45

Accessories / Accesorios



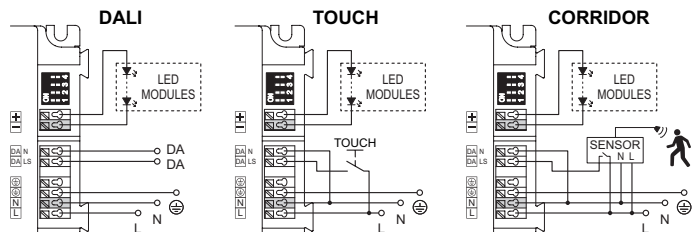
eBLUE 0-10V / DALI

Ref. No. 9953070

Logistical data
Datos logísticos
www.elt.es



(1) Except / Excepto 9918351

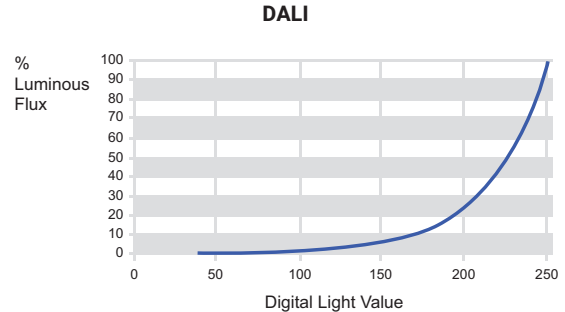
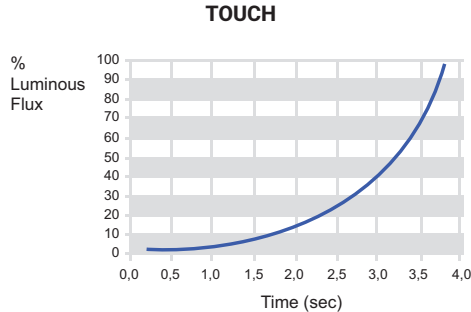


DLCM-E-DALI / DLCM-E-C2-DALI

DALI control gear: characteristics and technical information Equipo DALI: características e información técnica

• Dimmable by DALI or Touch DIM from 100% to 3% of the rated luminous flux.

• Regulable por DALI o TOUCH DIM con rango de regulación del 100 al 3% del flujo luminoso.

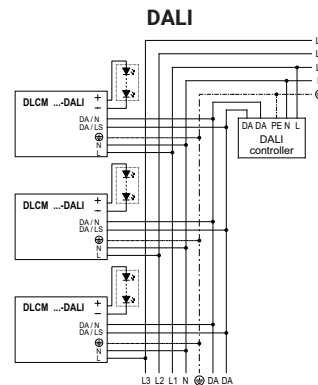
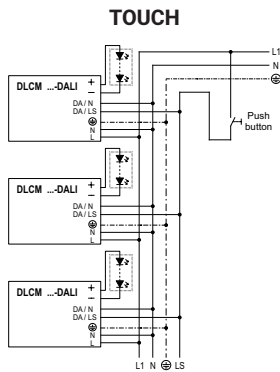


DALI interface: protected DALI control input against overvoltage. Polarity free.

Interfaz DALI: Los terminales del control DALI están protegidos frente a sobretensiones. Sin polaridad.

Touch DIM: by using standard commercial normally open switches.

TOUCH DIM: Regulación manual con pulsador estándar (NA: Normalmente abierto).



Corridor function: Dimming system that controls light level when a presence is detected by a conventional mains on/off sensor connected in DALI input. When the sensor detects a presence, light level increases up to 100%, otherwise the control gear keeps on providing 10% light level.

Función corredor: sistema para controlar el nivel de luz con un sensor de movimiento convencional conectado en los bornes DALI. Cuando el sensor detecta presencia, el nivel de luz aumenta al 100%, en caso contrario, el equipo mantiene un 10% de nivel de luz.

- Protections:
 - Effective thermal management protection reducing luminous flux when detecting excessive internal temperature.
 - If T_c temperature exceeds $T_{c_{max}} + 5^\circ\text{C}$, power is reduced by 25%.
 - If temperature decreases to $T_{c_{max}} - 5^\circ\text{C}$ once power has been reduced by 25%, gear returns to normal operation.
 - If T_c temperature increases to $T_{c_{max}} + 10^\circ\text{C}$ once power has been reduced by 25%, gear switches to stand-by mode.
 - When gear is on stand-by and T_c temperature decreases to $T_{c_{max}} - 5^\circ\text{C}$, gear reboots in normal operation mode.

- Protecciones:
 - Protección térmica inteligente de forma que el equipo reduce el flujo luminoso al detectar un exceso de temperatura interna.
 - Si la temperatura en T_c alcanza $T_{c_{max}} + 5^\circ\text{C}$, se reduce la potencia un 25%.
 - Si la temperatura en T_c baja a $T_{c_{max}} - 5^\circ\text{C}$ una vez la potencia se ha reducido en un 25%, el equipo vuelve a funcionamiento normal.
 - Si la temperatura en T_c aumenta hasta $T_{c_{max}} + 10^\circ\text{C}$ una vez se ha reducido la potencia un 25%, el equipo pasa a modo stand-by.
 - Cuando el equipo está en stand-by y la temperatura en T_c baja a $T_{c_{max}} - 5^\circ\text{C}$, el equipo reenciende en funcionamiento normal.

