

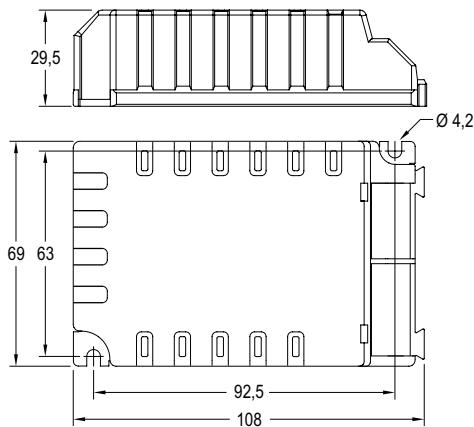
DLCM-E-BT

220-240V
AC 50...60Hz / DC



DRIVERS + ACC.
DRIVERS + ACC.

Bluetooth dimmable control gears up to 50W. IP20 Equipos Bluetooth regulables hasta 50W. IP20



IP20 equipment.
Driver for built-in use. Class I.
5 output selectable currents through dip-switch.
No need for additional new wiring, controllers or external gateways.
Wirelessly controllable with a smart device (smartphone, tablet...). App available for free on Apple Store / Google Play.
Forms automatically a fast and secure wireless mesh network with other eBLUE devices (up to 127 units/network).
Dimming and scenes control through standard on/off wall switches (SwS) and motion sensors.
Cloud service that enhances user experience.
Device firmware can be updated over-the-air.
Dimming range 3...100%.
PWM output dimming.
Output ripple current (ORC) <5%.
Low stand-by power consumption <0,8W.
Low Total Harmonic Distortion (THD) at maximum power: <10%.
High power factor.
Dynamic thermal protection.
Protection against short circuit, overload and no load operation.
Permitted input voltage AC/DC: 198-264V.
Rapid connector with fixing spring. Conductor size 0,5 - 1,5 mm².
Nominal lifetime at max. tc allowed: 50.000h.

Additional information at www.elt.es/en

Equipo IP20.
Equipo a incorporar. Clase I.
5 corrientes de salida seleccionables con microswitch.
No se necesita ningún dispositivo de enlace externo ni cableado adicional.
Controlable de forma inalámbrica a través de un dispositivo inteligente (smartphone, tablet...). App gratuita disponible en Apple Store/Google Play.
Forma automáticamente una rápida y segura red inalámbrica de malla con otras unidades eBLUE (hasta 127 unid./red).
Dimado y control de escenas mediante interruptores de pared on/off (SwS) y detectores de presencia convencionales.
Servicio en la nube que mejora la experiencia de usuario.
El firmware del dispositivo puede ser actualizado en funcionamiento de manera inalámbrica.
Rango de regulación de 3... 100%.
Regulación a la salida por PWM.
Rizado de corriente de salida (ORC) <5%.
Bajo consumo en stand-by: <0,8W.
Bajo factor de distorsión armónica (THD) a máxima carga: <10%.
Alto factor de potencia.
Protección térmica dinámica.
Protección contra cortocircuito, sobrecarga y circuito abierto.
Tensión permitida AC/DC: 198-264V.
Conectores de conexión rápida con muelle de fijación. Sección conductor 0,5 - 1,5 mm².
Vida útil a máxima tc permitida: 50.000h.

Más información en www.elt.es

Technical characteristics / Características técnicas

	Ref. No.	Output current Corriente de salida					Output voltage range / Rango de tensión de salida Vdc	Power factor Factor de potencia λ	Max. system efficiency Rendimiento máx. del sistema η (%)	Operating frequencies Frecuencias de funcionamiento GHz	Max. temp. at tc point Temp.máx. envolvente tc (°C)	Operating temp. / Temp. funcionamiento ta (°C)
		mA										
DLCM 50/250...350-E-BT	9918391	250	275	300	325	350	75... 143	0,98	89	2,4... 2,483	75	-20...+50
DLCM 50/400...500-E-BT	9918392	400	425	450	475	500	57... 100	0,97	88	2,4... 2,483	75	-20...+50
DLCM 50/600...700-E-BT	9918393	600	625	650	675	700	40... 72	0,97	87	2,4... 2,483	70	-20...+45

Logistical data
Datos logísticos
www.elt.es



(1) Except / Excepto 9918391

