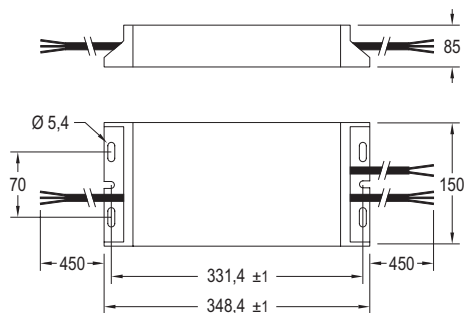


DLC-TN- 1...10V

220-240V
AC 50...60Hz



1... 10V dimmable control gears up to 440W. IP67
Equipos 1... 10V regulables hasta 440W. IP67



IP67 equipment.
Class II electrical protection.
Connection with double insulated cables.
Current regulation control through 1... 10V.
Dimming range:
- DLC 400/700-TN-1...10V: 40...70...100%.
- DLC 440/1200-TN-1...10V: 60...75...100%.
- DLC 385/1000-TN-1...10V: 70...80...100%.
High power factor.
Overload protection.
Short circuit protection.
Protection against no load operation.
Input Transient Protection (ITP) included:
10kV/5kA L-N and LN-PE (Imax=10kA).
Permitted input voltage AC: 198-264V.
Nominal lifetime at max. tc allowed: 50.000h.
Output ripple current (ORC):
- DLC 400/700-TN-1...10V: ORC <4%.
- DLC 440/1200-TN-1...10V: ORC <5%.
- DLC 385/1000-TN-1...10V: ORC <5%.
Low Total Harmonic Distortion (THD) <15%.
High quality light without flickering.

Additional information at www.elt.es/en

Equipo IP67.
Protección eléctrica Clase II.
Con conexiones por cables de doble aislamiento.
Control de regulación de corriente mediante señal 1... 10V.
Rango de regulación:
- DLC 400/700-TN-1...10V: 40...70...100%.
- DLC 440/1200-TN-1...10V: 60...75...100%.
- DLC 385/1000-TN-1...10V: 70...80...100%.
Alto factor de potencia.
Protección contra sobrecarga.
Protección contra cortocircuito.
Protección en circuito abierto.
Protección contra transitorios (ITP) incluido:
10kV/5kA L-N y LN-PE (Imax=10kA).
Tensión permitida AC: 198-264V.
Vida útil a máxima tc permitida: 50.000h.
Rizado de corriente de salida (ORC):
- DLC 400/700-TN-1...10V: ORC <4%.
- DLC 440/1200-TN-1...10V: ORC <5%.
- DLC 385/1000-TN-1...10V: ORC <5%.
Baja distorsión armónica (THD) <15%.
Elevada calidad de la luz sin parpadeos.

Más información en www.elt.es

Technical characteristics / Características técnicas

	Ref. No.	Output power range / Rango de potencia en módulo	Output current / Corriente de salida	Output voltage range / Rango de tensión de salida	Power factor / Factor de potencia	Max. system efficiency / Rendimiento máx. del sistema	Max. temp. at tc point / Temp.máx. envolvente	Operating temp. / Temp. funcionamiento
		W	mA	Vdc	λ	η (%)	tc (°C)	ta (°C)
DLC 400/700-TN-1...10V	9918381	300... 400	700	428... 571	0,99	94	65	-40... +50
DLC 440/1200-TN-1...10V	9918382	400... 440	1200	335... 366	0,99	94	65	-40... +50
DLC 385/1000-TN-1...10V	9918383	330... 385	1000	330... 385	0,99	94	65	-40... +50

Product with special conditions, please consult with our Commercial Department / Producto con condiciones especiales, consultar con Departamento Comercial

Accessories / Accesorios



eBLUE 0-10V / DALI

Ref. No. 9953070

Logistical data
Datos logísticos
www.elt.es

