

DLC-E-1...10V

220-240V
AC 50...60Hz / DC

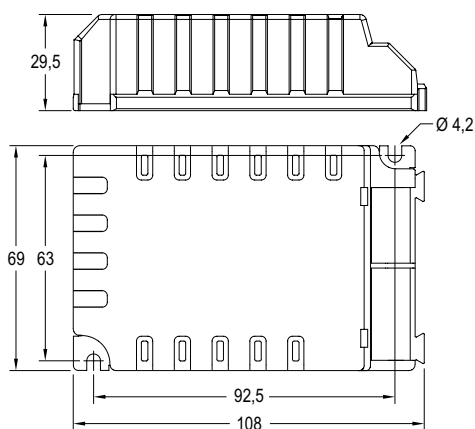


DRIVERS + ACC.
DRIVERS + ACC.

1...10V dimmable control gears up to 50W. IP20
Equipos 1...10V regulables hasta 50W. IP20

ORC < 4%

1...10V



IP20 equipment.
Current regulation control through 1...10V signal.
*Dimming range: 10...100%.
Driver for built-in use. Class I.
High power factor.
Thermal protection.
Overload protection.
Short circuit protection.
Protection against no load operation.
Withstands 2 hours at 350V (AC).
Permitted input voltage AC/DC 198-264V.
Rapid connector with fixing spring.
Conductor size 0,5-1,5 mm².
Drivers connection in series.
Nominal lifetime at max. tc allowed: 50.000h.
Output ripple current (ORC) <4%.
Low Total Harmonic Distortion (THD) <10%.

* DLC 142/1050-E-1...10V: With loads within the range 29,5V-33V it is not possible to regulate the current below 25%.

Additional information at www.elt.es/en

Equipos IP20.
Control de regulación de corriente mediante señal 1...10V.
*Rango de regulación: 10...100%.
Equipo a incorporar. Clase I.
Alto factor de potencia.
Protección térmica.
Protección contra sobrecarga.
Protección contra cortocircuitos.
Protección en circuito abierto.
Soporta 2 horas a 350V (AC).
Tensión permitida AC/DC: 198-264V.
Conectores de conexión rápida con muelle de fijación.
Sección conductor 0,5-1,5 mm².
Conexión de equipos en serie.
Vida útil a máxima tc permitida: 50.000h.
Rizado de corriente de salida (ORC) <4%.
Baja distorsión armónica (THD) <10%.

* DLC 142/1050-E-1...10V: en el rango de carga entre 29,5V y 33V no se puede regular corriente por debajo del 25%.

Más información en www.elt.es

Technical characteristics / Características técnicas

Ref. No.	Output power range / Rango de potencia en módulo	Output current / Corriente de salida	Output voltage range / Rango de tensión de salida	Power factor / Factor de potencia	Max. system efficiency / Rendimiento máx. del sistema	Max. temp. at tc point / Temp. máx. envolvente	Operating temp. / Temp. funcionamiento	
								W
⊕ DLC 142/350-E-1...10V	9918331	24... 41	350	67... 117	0,96	90	75	-20... +50
⊕ DLC 142/500-E-1...10V	9918332	24... 40	500	48... 80	0,96	88	75	-20... +50
DLC 142/700-E-1...10V	9918333	24...42	700	35... 60	0,95	87	75	-20... +50
⊕ DLC 150/700-E-1...10V	9918336	31... 50	700	45... 72	0,96	86	75	-20... +50
DLC 142/1050-E-1...10V	9918334	31... 42	1050	(*)29,5... 40	0,97	87	75	-20... +50
⊕ DLC 142/1400-E-1...10V	9918335	31... 42	1400	22... 30	0,96	84	80	-20... +45

⊕ Product with special conditions, please consult with our Commercial Department / Producto con condiciones especiales, consultar con Departamento Comercial

Accessories / Accesorios



eBLUE 0-10V / DALI

Ref. No. 9953070

Logistical data
Datos logísticos
www.elt.es



(1) Except / Excepto 9918336 (2) Except / Excepto 9918331, 9918334

