

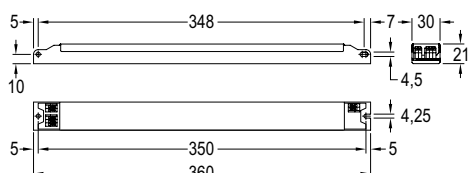
DLC-D-DALI

220-240V
AC 50...60Hz / DC



DRIVERS + ACC.
DRIVERS + ACC.

DALI dimmable control gears up to 50 and 90W. IP20 Equipos DALI regulables hasta 50 y 90W. IP20



IP20 equipment.
Driver for built-in use. Class I.
Dimming control by DALI interface.
Dimming range 3...100%.
PWM output dimming.
Regulation by Touch Dim.
Corridor function.
Stand-by ecological mode: consumption <0,4W.
Low Total Harmonic Distortion (THD) <8%.
High power factor.
Dynamic thermal protection.
Overload protection.
Short circuit protection.
Protection against no load operation.
Withstands 2 hours at 350V (AC).
Permitted input voltage AC/DC: 198-264V.
Rapid connector with fixing spring.
Conductor size 0,5 - 1,5 mm².
Nominal lifetime at max. tc allowed: 50.000h.
Output ripple current (ORC) <2%.

Additional information at www.elt.es/en

Equipos IP20.
Equipo a incorporar. Clase I
Control de regulación mediante interfaz DALI.
Rango de regulación de 3... 100%.
Regulación a la salida por PWM.
Control de regulación mediante Touch Dim.
Función corredor.
Modo ecológico de stand-by: consumo <0,4W.
Bajo factor de distorsión armónica (THD) <8%.
Alto factor de potencia.
Protección térmica dinámica.
Protección contra sobrecarga.
Protección contra cortocircuitos.
Protección en circuito abierto.
Soporta 2 horas a 350V (AC).
Tensión permitida AC/DC: 198-264V.
Conectores de conexión rápida con muelle de fijación.
Sección conductor 0,5 - 1,5 mm².
Vida útil a máxima tc permitida: 50.000h.
Rizado de corriente de salida (ORC) <2%.

Más información en www.elt.es

Technical characteristics / Características técnicas

Ref. No.	Output power range Rango de potencia en módulo	Output current Corriente de salida	Output voltage range / Rango de tensión de salida	Power factor Factor de potencia	Max. system efficiency Rendimiento máx. del sistema	Max. temp. at tc point / Temp. máx. envolvente	Operating temp. Temp. funcionamiento	
								W
⊕ DLC 150/500-D-DALI	9918138	28,5... 50	500	57... 100	0,98	90	75	-20... +55
⊕ DLC 150/650-D-DALI	9918134	26... 47	650	39... 72	0,98	89	75	-20... +50
⊕ DLC 150/600-D-DALI	9918136	24... 43	600	39... 72	0,98	89	75	-20... +50
⊕ DLC 134/700-D-DALI	9918140	25... 34	700	34... 48	0,96	84	75	-20... +55
DLC 150/700-D-DALI	9918137	33,5... 50	700	48... 72	0,98	89	75	-20... +55
⊕ DLC 190/600-D-DALI	9918145	39... 77	600	64... 129	0,98	91	75	-20... +50
⊕ DLC 190/650-D-DALI	9918146	42... 84	650	64... 129	0,98	91	75	-20... +50
DLC 190/700-D-DALI	9918147	45... 90	700	64... 129	0,98	91	75	-20... +50

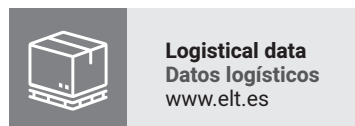
⊕ Product with special conditions, please consult with our Commercial Department / Producto con condiciones especiales, consultar con Departamento Comercial

Accessories / Accesorios

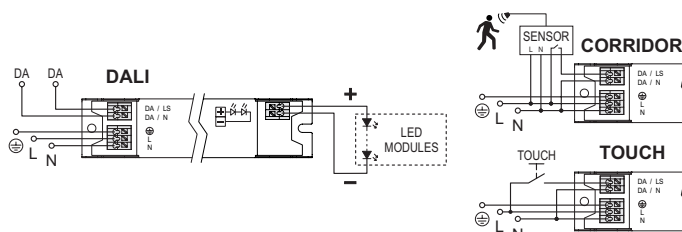


eBLUE 0-10V / DALI

Ref. No. 9953070



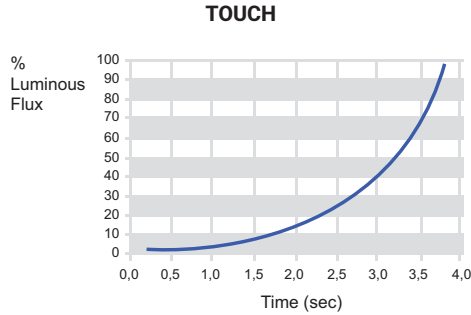
(1) Except / Excepto 9918140 (2) Only / Sólo 9918138, 9918140



DLC-D-DALI

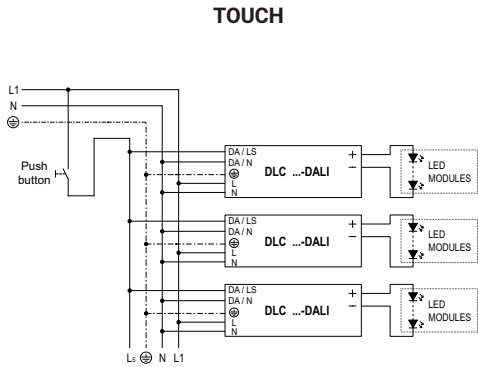
DALI control gear: characteristics and technical information Equipo DALI: características e información técnica

- Dimmable by DALI or Touch DIM from 100% to 3% of the rated luminous flux.



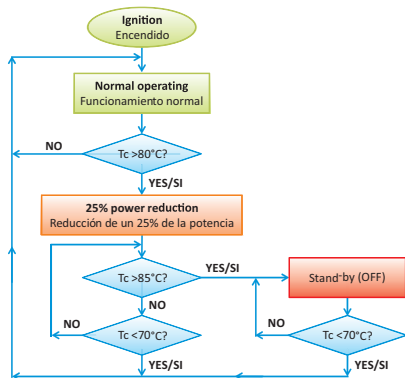
DALI interface: protected DALI control input against overvoltage. Polarity free.

Touch DIM: by using standard commercial normally open switches.

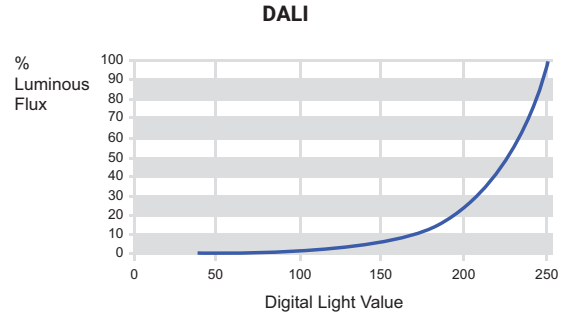


Corridor function: Dimming system that controls light level when a presence is detected by a conventional mains on/off sensor connected in DALI input. When the sensor detects a presence, light level increases up to 100%, otherwise the control gear keeps on providing 10% light level.

- Protections:
 - Effective thermal management protection reducing luminous flux when detecting excessive internal temperature.
 - If Tc temperature exceeds 80°C, power is reduced by 25%.
 - If temperature decreases to Tc 70°C once power has been reduced by 25%, gear returns to normal operation.
 - If Tc temperature increases to 85°C once power has been reduced by 25%, gear switches to stand-by mode.
 - When gear is on stand-by and Tc temperature decreases to 70°C, gear reboots in normal operation mode.

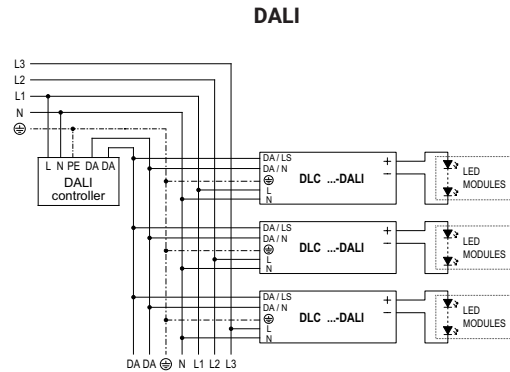


- Regulable por DALI o TOUCH DIM con rango de regulación del 100 al 3% del flujo luminoso.



Interfaz DALI: Los terminales del control DALI están protegidos frente a sobretensiones. Sin polaridad.

TOUCH DIM: Regulación manual con pulsador estándar (NA: Normalmente abierto).



Función corredor: sistema para controlar el nivel de luz con un sensor de movimiento convencional conectado en los bornes DALI. Cuando el sensor detecta presencia, el nivel de luz aumenta al 100%, en caso contrario, el equipo mantiene un 10% de nivel de luz.

- Protecciones:
 - Protección térmica inteligente de forma que el equipo reduce el flujo luminoso al detectar un exceso de temperatura interna.
 - Si la temperatura en Tc sobrepasa 80°C, se reduce la potencia un 25%.
 - Si la temperatura en Tc baja a 70°C una vez la potencia se ha reducido en un 25%, el equipo vuelve a funcionamiento normal.
 - Si la temperatura en Tc aumenta hasta 85°C una vez se ha reducido la potencia un 25%, el equipo pasa a modo stand-by.
 - Cuando el equipo está en stand-by y la temperatura en Tc baja a 70°C, el equipo reenciende en funcionamiento normal.

