

# DLC 2x-TN- 1...10V

220-240V  
AC 50...60Hz

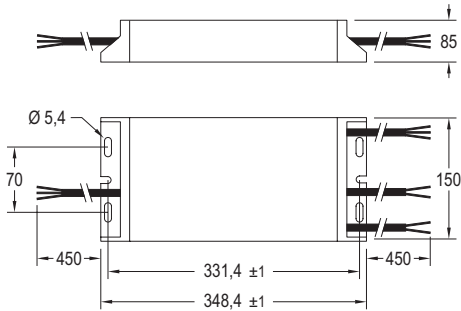


1... 10V dimmable control gears up to 2x225W. IP67  
Equipos 1... 10V regulables hasta 2x225W. IP67

ORC < 5%

1...10V

10kV



IP67 equipment.  
Class II electrical protection.  
Connection with double insulated cables.  
Current regulation control through 1... 10V.  
Dimming range:  
- DLC 2x190/700-TN-1...10V: 40...70...100%.  
- DLC 2x225/625-TN-1...10V: 40...70...100%  
High power factor.  
Overload protection.  
Short circuit protection.  
Protection against no load operation.  
Input Transient Protection (ITP) included:  
10kV/5kA L-N and LN-PE (Imax=10kA).  
Permitted input voltage AC: 198-264V.  
Nominal lifetime at max. tc allowed: 50.000h.  
Output ripple current (ORC) <5%.  
Low Total Harmonic Distortion (THD) <15%.  
High quality light without flickering.

Additional information at [www.elt.es/en](http://www.elt.es/en)

Equipo IP67.  
Protección eléctrica Clase II.  
Con conexiones por cables de doble aislamiento.  
Control de regulación de corriente mediante señal 1... 10V.  
Rango de regulación:  
- DLC 2x190/700-TN-1...10V: 40...70...100%.  
- DLC 2x225/625-TN-1...10V: 40...70...100%.  
Alto factor de potencia.  
Protección contra sobrecarga.  
Protección contra cortocircuito.  
Protección en circuito abierto.  
Protección contra transitorios (ITP) incluido:  
10kV/5kA L-N y LN-PE (Imax=10kA).  
Tensión permitida AC: 198-264V.  
Vida útil a máxima tc permitida: 50.000h.  
Rizado de corriente de salida (ORC) <5%.  
Baja distorsión armónica (THD) <15%.  
Elevada calidad de la luz sin parpadeos.

Más información en [www.elt.es](http://www.elt.es)

## Technical characteristics / Características técnicas

	Ref. No.	Output power range / Rango de potencia en módulo	Output current / Corriente de salida	Output voltage / Tensión de salida	Power factor / Factor de potencia	Max. system efficiency / Rendimiento máx. del sistema	Max. temp. at tc point / Temp.máx. envoltorio	Operating temp. / Temp. funcionamiento
		W	mA	Vdc	$\lambda$	$\eta$ (%)	tc (°C)	ta (°C)
Ⓞ	DLC 2x190/700-TN-1...10V	2x190	700	270	0,99	94	65	-40... +50
Ⓞ	DLC 2x225/625-TN-1...10V	2x225	625	360	0,99	94	65	-40... +50

Ⓞ Product with special conditions, please consult with our Commercial Department / Producto con condiciones especiales, consultar con Departamento Comercial

## Accessories / Accesorios



eBLUE 0-10V / DALI

Ref. No. 9953070

**Logistical data**  
Datos logísticos  
[www.elt.es](http://www.elt.es)

