

DIM-A01

12-24V DC



Constant voltage LED power repeater, 1 channel Repetidor de señal de tensión constante para tira LED, 1 canal



Constant voltage LED power repeater with 1 channel.

Repeats PWM dimming signal.

Suitable for single colour LED strips.

Compatible with all constant voltage LED control systems.

Repetidor de señal para equipos de alimentación de tensión constante para tiras LED de 1 canal.

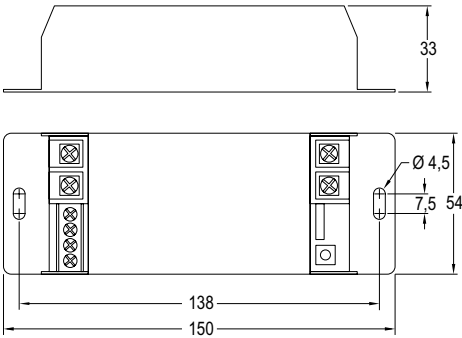
Repite señales de regulación PWM.

Válido para tiras LED monocolor.

Compatible con todos los sistemas de control LED de tensión constante.


Additional information at www.elt.es/en

Más información en www.elt.es



Technical characteristics / Características técnicas

Ref. No.	Input / Output Voltage	Max Output current	Max Output Power		LED strip type
	Tensiones de entrada y salida		Intensidad máxima de salida	Potencia máxima de salida	
	Vdc		12V	24V	
DIM-A01	12-24	24A	288 W	576 W	DIM



Logistical data
Datos logísticos
www.elt.es

* Connection diagram / Esquema de conexión

