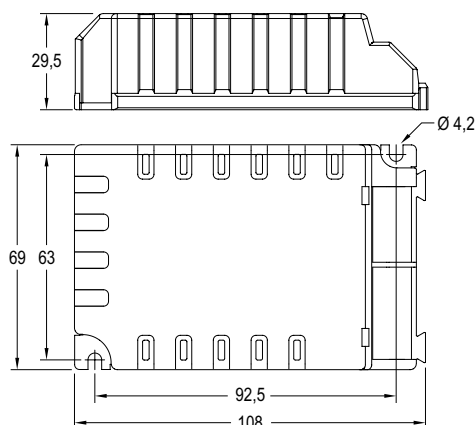


# BE-TC-5

220-240V  
DC/AC 50...60Hz

Electronic ballasts for 1 or 2 compact lamps. IP20  
*Balastos electrónicos para 1 o 2 lámparas compactas. IP20*



Model Modelo	Ref. No.	Power Potencia	Current Intensidad	Power factor Factor de potencia		Max. temp. at tc point Temp. máx. envolvente	Operating temp. Temp. funcionamiento	Units per box Unidades por caja	Index Índice	Approvals Homologaciones	
				W	(A)						$\lambda$
				1xlamp	2xlamp						
BE 213-TC-5	9621180	TC-DE 2x	13	0,04... 0,13	0,87	0,97	75	-20... +50	30	A2	
		TC-TE 1x	13								
		TC-SE 2x	7, 9, 11								
BE 218-TC-5	9621181	TC-DD 1x	16	0,09... 0,17	0,87	0,97	75	-20... +50	30	A2	
		TC-DE 2x	18								
		TC-TE 1x	18								
BE 226-TC-5	9621182	TC-DE 2x	26	0,08... 0,23	0,87	0,97	75	-20... +50	30	A2	
		TC-TE 1x	26, 32, 42								
		TC-L 2x	18, 24, 36, 40								
BE 242-TC-5	9621183	T5C 2x	22	0,09... 0,415	0,89	0,97	75	-20... +50	30	A2	
		TC-DE 2x	26, 32, 42								
		TC-TE 1x	26, 32, 42, 57, 70								
		TC-L 2x	18, 24, 36	0,09... 0,415	0,89	0,97	75	-20... +50	30	A2	
		TC-F 1x	18, 24, 36, 40								
		T5C 2x	22								
		TC-TE 1x	22, 40								

IP20 equipment.  
Ballast for built in use. Class I.  
Cathode preheating start for a long life of lamp. Flicker free.  
Constant power in lamp and stabilised luminous flux.  
High frequency operation. High energy efficiency.  
Without stroboscopic effect.  
Permitted input voltage: AC/DC 198-264V.  
Connector can be secured with slots for screws.  
Input and output push in terminals. Circular section of the cable 0,5-1,5 mm<sup>2</sup> □.  
Ballasts connection in series.

*Equipos IP20.  
Balasto para uso "A incorporar". Clase I.  
Encendido con precalentamiento de cátodos para una larga vida de la lámpara, sin destellos ni parpadeos.  
Potencia total constante y flujo luminoso estabilizado.  
Funcionamiento en alta frecuencia. Alta eficiencia energética.  
Efecto estroboscópico corregido.  
Tensión permitida: AC/DC 198-264V  
Bornes de entrada y salida de conexión rápida. Sección del conductor circular: 0,5-1,5 mm<sup>2</sup> □.  
Conexión de equipos en serie.*

Product selection pag. 22 and [www.elt.es/en/downloads](http://www.elt.es/en/downloads)  
Instructions manual on [www.elt.es/en/downloads](http://www.elt.es/en/downloads)

*Selección de producto pág. 22 y [www.elt.es/descargas](http://www.elt.es/descargas)  
Manual de instrucciones en [www.elt.es/descargas](http://www.elt.es/descargas)*

