

**STELARIA** CityScope 



**Remote Street Lighting control management system**  
**Sistema de control remoto de Alumbrado Público**

**elt** 

INNOVATION  
IN LIGHTING  
TECHNOLOGY



SERIE

**OUTDOOR**





## Innovation in Lighting Technology

---

40 years of passion and determination to offer the market the best possible lighting solutions based on product and technological innovation

Más de 40 años trabajando para ofrecer al mercado las mejores soluciones en iluminación, mediante la innovación en productos y tecnologías

---





# Innovation in Lighting Technology

To provide efficient technological solutions for the lighting industry

Ofrecer soluciones tecnológicas eficientes para el sector de la iluminación

ELT – Especialidades Luminotécnicas S.A.U. is a Spanish company based in Zaragoza whose experience and tradition in the design and manufacture of lighting systems and components has allowed it to evolve its portfolio to offer technologically advanced solutions in connectivity, point-to-point remote management, ad hoc engineering projects and systems interoperability for the professional lighting sector.

ELT - Especialidades Luminotécnicas S.A.U. es una empresa española con sede en Zaragoza cuya experiencia y tradición en el diseño, fabricación y comercialización de sistemas y componentes de iluminación, le ha permitido evolucionar su portfolio de productos para ofrecer soluciones tecnológicas avanzadas en conectividad, gestión remota de alumbrado punto a punto, proyectos de ingeniería ad hoc e interoperabilidad de sistemas para el sector profesional de la iluminación y el alumbrado.

With more than 40 years of experience in lighting sector, a consolidated leadership position in the domestic market and strong focused on internationalization, ELT has deployed its commercial strategy worldwide with a presence in more than 100 countries through an extensive network of agents and distributors.

Con más de 40 años de experiencia en el sector, una posición consolidada de liderazgo en el mercado nacional y un marcado enfoque hacia la internacionalización, ELT ha desplegado su estrategia comercial a nivel mundial con presencia en más de 100 países a través de una extensa red de agentes y distribuidores.

ELT is a well-known and reputable brand which continually works towards increasing its value in the lighting industry through product innovation, customization and the added-value business and supply models it offers to its customers. In an increasingly demanding market, at ELT we offer an attractive value proposition to our customers seeking a component manufacturer and solution provider capable of offering highly efficient lighting solutions with a wide range of control options incorporating the latest connectivity technology.

ELT es una marca de referencia que incrementa cada día su prestigio y su valor mediante una estrategia innovadora en productos, estructura y modelos de negocio. Una propuesta de valor para mercados y clientes cada vez más exigentes que buscan soluciones completas de iluminación y control eficientes en diferentes entornos de aplicación, abarcando desde la fabricación de componentes y módulos LED hasta la creación de herramientas de gestión de la iluminación.

---

### ELT means quality



ISO 9001:2008



ISO 14001:2004

---

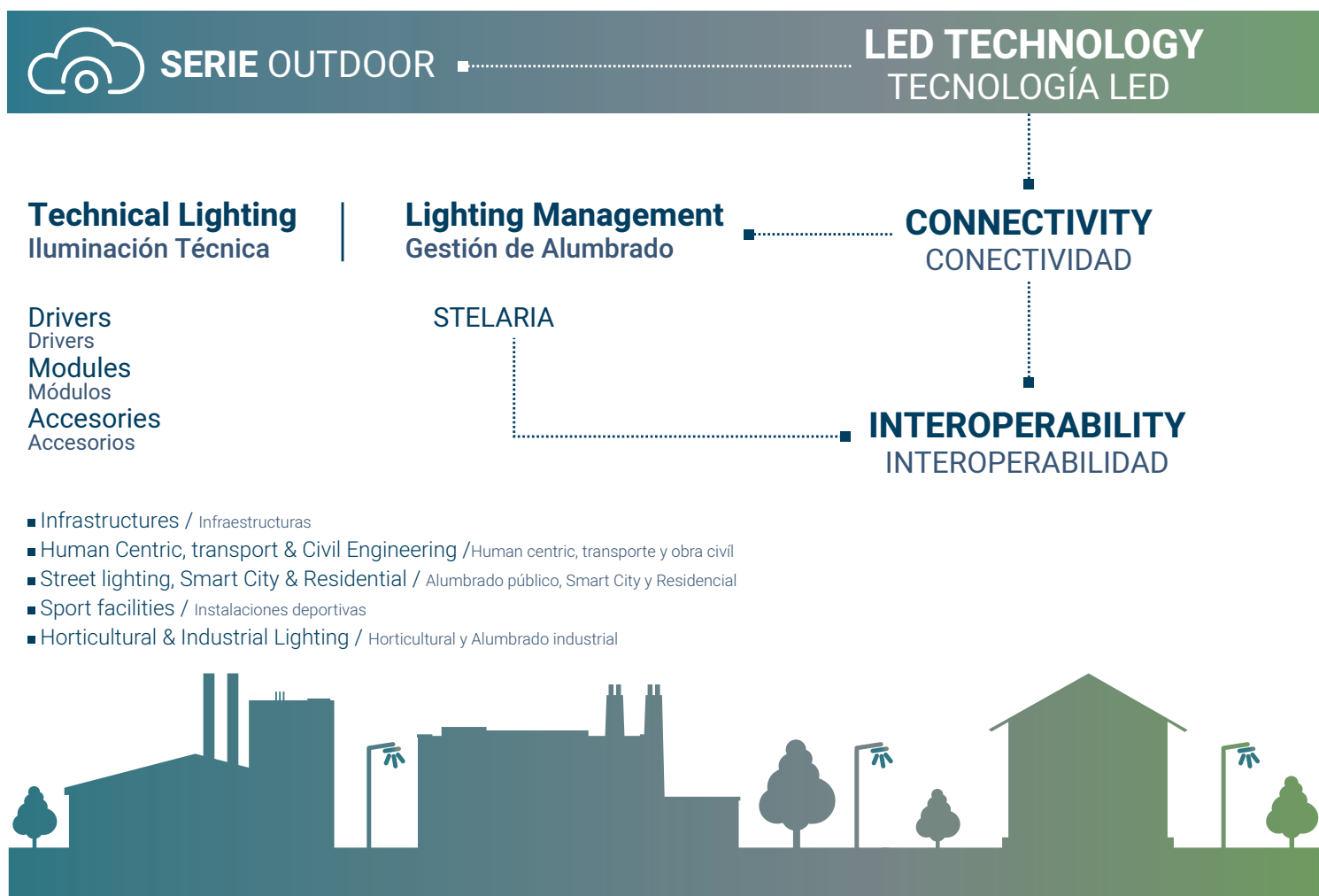
### ELT significa calidad

# LED tech's next steps

Once the speed of LED technology development slows down slightly after its long-lasting burst of innovation creating more efficient and adaptable lighting solutions, the next driving force in LED lighting development will stem from the improvements being made to the designs of lamps and luminaires. The increase in the number of connective technology and control systems available in the market at present shows just how much of an effect these developments are having on lighting systems. These newly developed technologies are bringing a new concept of lighting into our lives by providing new lighting situations such as sustainable lighting which adapts to human activity in our homes, in our streets, in our workplaces and the different recreational areas we enjoy spending our free time.

Now that the Smart City dream is becoming a reality, this document is the result of ELT's evolutionary progress towards offering innovative lighting solutions for management, monitoring and controlling street light installations.

We hope you find this document a useful source of information when proposing solutions for your projects, and that ELT becomes your number one global lighting solutions provider capable of making your project proposals a reality.



You can consult the entire offer of products and solutions in our General LED Catalogue or by visiting our website [www.elt.es](http://www.elt.es)



# Tecnología LED. ¿Qué viene después?

Una vez asentada la tecnología LED, con sus altos niveles de eficiencia y adaptabilidad, es ya una realidad que el desarrollo futuro del mercado de la iluminación está basado en una mejora en los diseños de lámparas y luminarias, así como en la aplicación creciente de tecnologías de conectividad y control, todo ello con el fin de ir más allá de la simple emisión de luz, creando nuevos escenarios y servicios basados en una iluminación responsable, adaptable a la actividad de los seres humanos, en sus hogares, calles, centros de trabajo o en sus lugares de ocio.

El presente documento es el resultado de la evolución de ELT en el desarrollo de Sistemas de Gestión de Iluminación. Con una decidida orientación a proporcionar soluciones completas, estándar y a medida para cada proyecto, ELT impulsa nuevas herramientas para la gestión, monitorización y control de instalaciones de alumbrado exterior.

Esperamos que encuentren en él una herramienta útil para la toma de decisiones en sus proyectos, y confiamos en seguir prestando nuestros mejores servicios como proveedor global de soluciones de iluminación.

## LED TECHNOLOGY TECNOLOGÍA LED



## SERIE INDOOR

### CONNECTIVITY CONECTIVIDAD

### Technical Lighting Iluminación Técnica

### Decorative Lighting Iluminación Decorativa

Drivers  
Drivers  
Modules  
Módulos  
Accessories  
Accesorios

Drivers  
Drivers  
Control  
Control  
Strip  
Tira  
Profiles  
Perfiles

- Architecture /Arquitectura
- Landscaping / Paisajismo
- Interior design / Interiorismo
- Human Centric /Human centric

Puede consultar toda nuestra gama de productos y soluciones en nuestro Catálogo general LED o bien entrando en nuestra página [www.elt.es](http://www.elt.es)





## eSMART

### DRIVERS

#### Built-in



- Stand alone product
  - Application: Any installation size
  - Autonomous single fixture control
  - Energy saving configurable lighting program & schedules
  - Compatible with eSMART Drivers
  - Easy to program using DALI or OneShot
  - No license fees
  - Driver customization available
- 
- Incorporado a la luminaria
  - Funcionamiento autónomo
  - Válido para cualquier tamaño de instalación
  - Control individual de luminaria
  - Curva de alumbrado configurable
  - Compatible con entorno de soluciones eSMART
  - Dimable DALI, 0-10V, 1-10V, Mains switch, Line Switch
  - Compatible con sensores
  - Sin licencias
  - Customizable

## iMOnITOR



### BLE connected



- Plug&Play concept
  - Application: Small size installations & On-Site maintenance
  - Remote individual or group lighting fixtures control
  - Wireless BLE network
  - No antennas. Built-in BLE on eSMART Driver
  - No servers
  - APP management
  - Energy metering
  - Inventory
  - Failure/Event/Alarm reporting
  - Single user & installation management
  - Energy saving configurable lighting program & schedules
  - Compatible with eSMART Drivers
  - No license fees
  - Customization available
- 
- Instalación tipo plug&play
  - Idóneo para instalaciones de pequeño tamaño y mantenimiento in situ
  - Control individual o agrupado de luminarias
  - Funcionamiento inalámbrico Bluetooth
  - Sin necesidad de antenas externas
  - Sin necesidad de servidores
  - Interfaz de usuario mediante APP
  - Control de consumo energético
  - Gestión de inventario
  - Monitorización de fallos, alarmas y eventos
  - Usuario e instalación único
  - Curva de intensidad de alumbrado fácilmente configurable
  - Compatible con entorno de soluciones eSMART
  - Sin licencias
  - Customizable



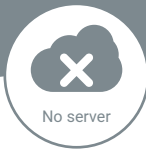
### STELARIA CityScope



### Stand alone system



Wireless RF



No server



Single user & installation management

- Project-based solution
  - Application: Medium & small size installations
  - Remote Individual or group lighting fixtures control
  - Wireless RF (Sub-GHz) IPv6 Mesh network
  - Built-in RF-Antenna
  - PC-Desktop management software
  - Energy metering
  - Map based inventory & geo-positioning
  - Failure/Event/Alarm reporting
  - Energy saving configurable lighting program & schedules
  - Compatible with eSMART Drivers
  - Upgradable to STELARIA
  - No license fees
  - Customization available
- 
- Solución en base a proyecto
  - Idóneo para instalaciones de pequeño y mediano tamaño
  - Control centralizado punto a punto de luminarias
  - Funcionamiento inalámbrico RF (Sub-GHz) IPv6 Mesh
  - Sin necesidad de antenas externas
  - Sin necesidad de servidores
  - Interfaz de usuario mediante APP
  - Control de consumo energético
  - Gestión de inventario y localización de activos
  - Monitorización de fallos, alarmas y eventos
  - Usuario e instalación único
  - Curva de intensidad de alumbrado fácilmente configurable
  - Compatible con entorno de soluciones eSMART
  - Sin licencias
  - Customizable

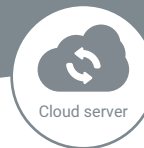
### STELARIA®



### Cloud solution



Wireless GSM / RF



Cloud server



Multiple users & installation management



Smart city platforms & IoT Urban services compatible

- Project-based solution
  - Application: Large & medium size installations
  - Remote Individual or group lighting fixture management
  - Wireless GSM / RF (Sub-GHz) IPv6 Mesh network
  - Built-in RF-Antenna & GSM-Gateway
  - Global GSM accessibility
  - Web management platform
  - Energy metering
  - Cloud data processing
  - Map based inventory & geo-positioning
  - Failure/Event/Alarm reporting
  - Energy saving configurable lighting program & schedules
  - Compatible with eSMART Drivers
  - ALIS Adaptive lighting Compatible
  - IDUS Compatible
  - Customization available
- 
- Solución en base a proyecto
  - Idóneo para instalaciones de mediano y gran tamaño
  - Control centralizado remoto punto a punto de luminarias
  - Funcionamiento inalámbrico RF (Sub-GHz) IPv6 Mesh
  - Nodo de comunicaciones con antena RF y GSM incorporada
  - Alcance global a través de red GSM
  - Interfaz de usuario a través de web
  - Control de consumo energético
  - Procesado y almacenamiento de datos en nube
  - Gestión de inventario y localización de activos sobre mapa
  - Gestión de fallos, alarmas y eventos
  - Usuario e instalación único
  - Curva de intensidad de alumbrado fácilmente configurable
  - Compatible con entorno de soluciones eSMART
  - Compatible con ALIS, Adaptive lighting solutions
  - Compatible con IDUS, Interoperable Data-based Urban services
  - Customizable



SERIE  
OUTDOOR







## REMOTE STREET LIGHTING CONTROL MANAGEMENT SYSTEM SISTEMA DE CONTROL REMOTO DE ALUMBRADO PÚBLICO

<b>1.</b>	SYSTEM INTRODUCTION INTRODUCCIÓN AL SISTEMA	<b>10</b>
<b>2.</b>	SYSTEM FUNCTIONALITIES FUNCIONALIDADES DEL SISTEMA	<b>12</b>
<b>3.</b>	TECHNICAL SPECIFICATIONS ESPECIFICACIONES TÉCNICAS	<b>15</b>
<b>4.</b>	FIXTURE ASSEMBLY AND INSTALLATION MONTAJE E INSTALACIÓN EN LA LUMINARIA	<b>17</b>
<b>5.</b>	APPLICABLE REGULATION NORMATIVA APLICABLE	<b>18</b>

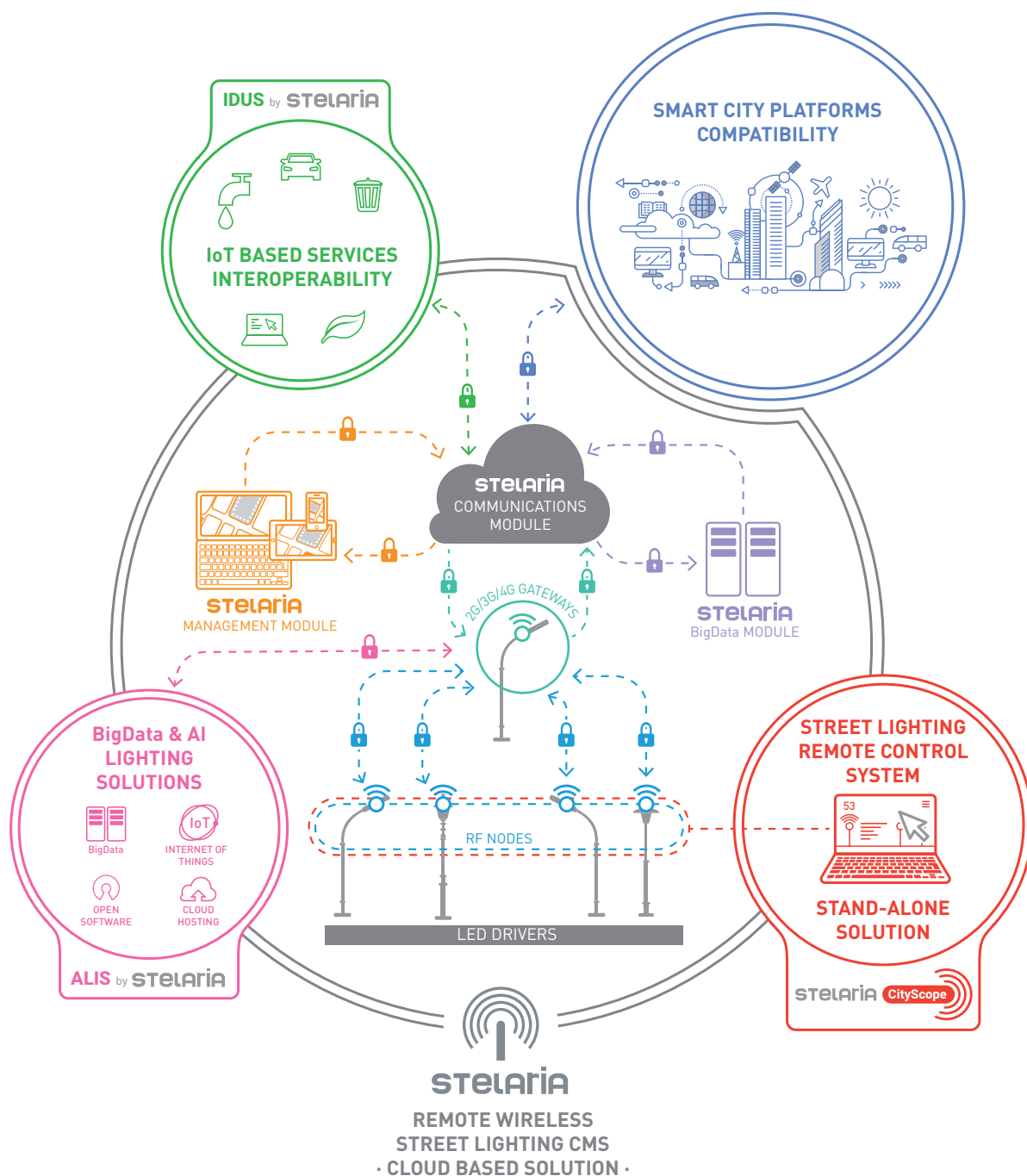
# STELARIA CityScope



## Remote wireless Street Lighting control system Sistema inalámbrico de control remoto de alumbrado

STELARIA CityScope is a remote monitoring and control system for street lighting for use at local level, forming part of the ecosystem of solutions and tools based on STELARIA. It is designed to cover the need to control and monitor small- and medium-sized street lighting installations through an unlicensed RF band communications network and a PC-based user interface.

STELARIA CityScope es un sistema de monitorización y control remoto de alumbrado público, de alcance local, englobado en el ecosistema de soluciones y herramientas basadas en STELARIA®, y diseñado para satisfacer las necesidades de control y monitorización de pequeñas y medianas instalaciones de alumbrado mediante el uso de una red de comunicaciones RF en banda no licenciada y de un interfaz de usuario sobre PC.





# STELARIA CityScope



## Remote wireless Street Lighting control system Sistema inalámbrico de control remoto de alumbrado

STELARIA CityScope easily and intuitively controls and monitors an entire street lighting installation by means of a PC-installed software interface to which an RF transmitter connects.

STELARIA® reaches its highest level of service and full functionalities when operating lighting fixtures equipped with ELT's eSMART compatible LED Drivers connected to STELARIA network nodes. Other configurations are possible on demand.

### Applications

- Street and residential lighting
- Urban & architectural lighting
- Industrial and sport infrastructures
- Agricultural lighting

### Complete solution, high level of service

STELARIA CityScope is marketed as a complete solution provided with a high level of service and individualized by project.

Each STELARIA CityScope implementation project will be carefully analyzed and designed by qualified ELT personnel and adapted to every particular need.

ELT offers technical advisory support and planning for the lighting management, engineering and project development as well as technical support for the implementation and commissioning of the system.

STELARIA CityScope implementation includes a training plan for the operators and administrators, as well as technical support, updates and maintenance of the management and communications system.

STELARIA CityScope permite el control y monitorización de una instalación de alumbrado completa, de una forma sencilla e intuitiva, mediante un interfaz software instalado sobre PC, al que se conecta un dispositivo transmisor RF.

Para poder usar este sistema en sus prestaciones y funcionalidades máximas, cada luminaria debe estar equipada con un driver eSMART de ELT en su versión compatible con STELARIA®, así como de un nodo de comunicaciones inalámbrico STELARIA®. Otras configuraciones son posibles bajo demanda.

### Aplicaciones

- Alumbrado vial y residencial
- Iluminación urbana y monumental
- Iluminación de infraestructuras industriales y deportivas
- Horticultura

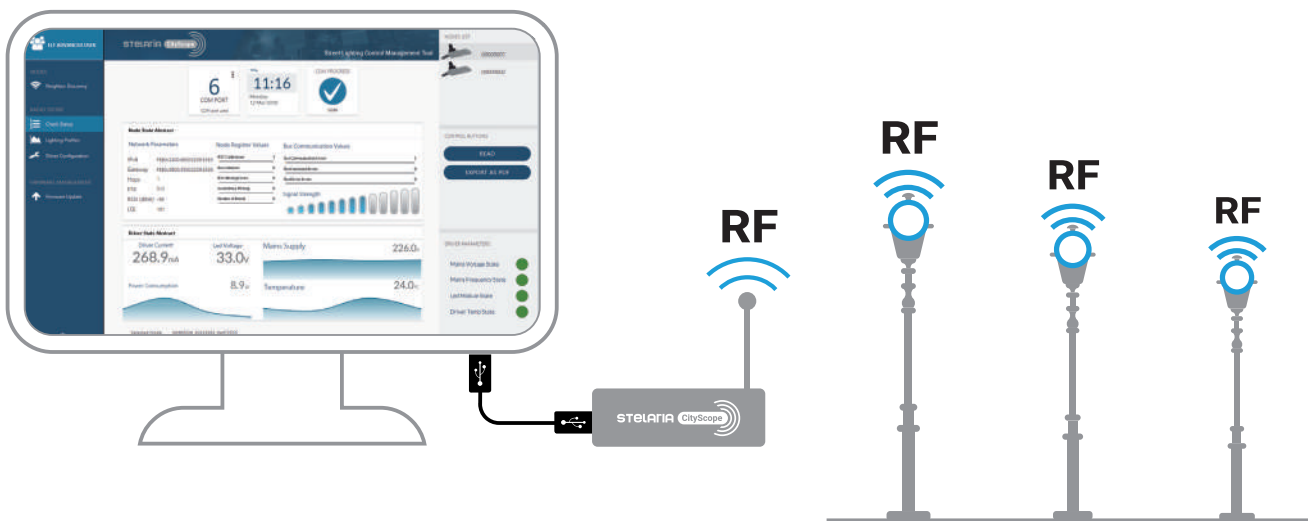
### Solución completa, focalizada en servicio integral

STELARIA CityScope se comercializa como una solución completa que proporciona un servicio integral individualizado por proyecto.

Cada proyecto de implantación de STELARIA CityScope es cuidadosamente analizado y diseñado por personal cualificado de ELT y adaptado a las necesidades del mismo.

Para ello ELT ofrece consultoría y planificación de la instalación de gestión de luminarias, ingeniería y desarrollo del proyecto, así como soporte para la implantación y puesta en marcha del sistema.

STELARIA CityScope incluye una plan de formación al usuario del sistema así como soporte técnico y mantenimiento del sistema de gestión y comunicaciones.



The installation is easily managed via a software application installed in a PC  
Una aplicación software instalada en PC permite un sencillo manejo de la instalación

# STELARIA CityScope



## Remote wireless Street Lighting control system Sistema inalámbrico de control remoto de alumbrado

### SYSTEM FUNCTIONALITIES / FUNCIONALIDADES DEL SISTEMA

<b>End-to-end wireless street light management / Control inalámbrico punto a punto de cada luminaria</b>	
<b>Turn On/Off street lights</b> Encendido y apagado de cada punto de luz	Yes / Si
<b>Street light dimming</b> Regulación de cada punto de luz	Yes / Si
<b>Dimming &amp; scheduling of individual street light</b> Programación de alumbrado mediante asignación de perfiles de iluminación y calendario	Yes / Si
<b>Number of manageable street lights in a single installation</b> Número de puntos de luz gestionables en cada instalación	Limited Limitado
<b>Number of manageable installations by a single user</b> Número de instalaciones gestionables por cada usuario	Limited Limitado
<b>Easy allocation of luminaires</b> Agrupación de luminarias	Yes / Si
<b>Number of logical groups</b> Número de grupos lógicos posibles en cada entidad	Unlimited Ilimitado
<b>Number of street lights per logical group</b> Número de luminarias por cada grupo lógico	Limited Limitado
<b>Geolocation and mapping of luminaires / Geolocalización e inventario de las luminarias sobre mapa</b>	
<b>Visualization of street lights located on a map</b> Visualización de puntos de luz localizados sobre mapa	Yes / Si
<b>Multiple map choice</b> Múltiple selección de mapas	No / No
<b>Number of locations and global positioning</b> Número de ubicaciones y localización geográfica de cada entidad (instalación)	Limited Limitado
<b>Street light current information display</b> Información instantánea	Identification, positioning, current lighting and operation status, alerts, commissioning data, etc Identificación, posicionamiento, estado de funcionamiento, alarmas, datos de instalación, etc
<b>User-friendly individual street light operation status display via icon &amp; color coding</b> Visualización del estado de funcionamiento, conexión o fallo mediante iconos y colores sobre el mapa	No / No
<b>Map sized dynamic grouping of street lights</b> Agrupación dinámica de los puntos de luz al tamaño del área visualizada en el mapa	No / No
<b>Easy quick step lighting program scheduler / Configuración de niveles y periodos de iluminación de forma ágil y sencilla</b>	
<b>Creation and recording of lighting programs</b> Creación y almacenamiento de perfiles	Unlimited Ilimitado
<b>Number of lighting levels per program (ELT eSMART LED Driver series)</b> Número de niveles de regulación admisibles por perfil (familia eSMART de drivers)	9
<b>Lighting dimming range (ELT's eSMART LED driver)</b> Rango de regulación de iluminación (Driver eSMART de ELT)	100-10%
<b>Lighting fade configuration</b> Definición de transiciones entre niveles	Yes / Si
<b>Lighting profiles creation based on virtual midnight reference point</b> Definición de perfiles basado en sistema de media noche virtual	Yes / Si



# STELARIA CityScope



## Remote wireless Street Lighting control system Sistema inalámbrico de control remoto de alumbrado

### Reliable offline operation of street lights / Operación segura del alumbrado en caso de fallo de comunicaciones

<b>Autonomous operation of street lights according to preconfigured lighting program schedule.</b> <b>Not dependent on communications network status</b> Funcionamiento autónomo de las luminarias de acuerdo a programación establecida. Independiente del estado de la red de comunicaciones	Yes / Si
---	----------

### Energy consumption accurate metering Medición de consumos energéticos

<b>Power metering</b> Potencia consumida instantánea	Yes / Si
---	----------

### Driver monitoring / Monitorización del Driver

<b>Driver's temperature metering</b> Temperatura en el módulo LED	Yes / Si
--	----------

<b>Driver's output voltage metering</b> Tensión de salida del driver	Yes / Si
---	----------

<b>Driver's output current metering</b> Corriente de salida del driver	Yes / Si
---	----------

### Light source monitoring (LED) / Monitorización de parámetros relevantes en la fuente de luz (módulo LED)

<b>LED light source temperature</b> Temperatura en el módulo LED	Yes. In case that the light source has NTC sensor available Si. El módulo LED debe incorporar sonda NTC
---	--

<b>LED light source voltage</b> Tensión en el módulo LED	Yes. Instant and historic records Si. Valores instantáneos e históricos
---	--

<b>LED light source current</b> Corriente en el módulo LED	Yes. Instant and historic records Si. Valores instantáneos e históricos
---	--

### System's alarms & events reporting / Informes y avisos de alertas y sucesos en el sistema

<b>Alarm reporting</b> Aviso de fallo	Yes. Display several electric, ambiental & communications faillure causes. Si. Detalla varias causas de fallo: eléctricas, ambientales o de comunicaciones.
--	--

### Operating time display and recording / Registro de tiempos de funcionamiento

<b>LED light source Operating time (MOT)</b> Horas de operación de la fuente de luz (MOT)	Yes / Si
--	----------

<b>LED light source End-of-life remaining time (EOL)</b> Horas restantes de vida operativa (EOL)	Yes / Si
---	----------

# STELARIA CityScope



## Remote wireless Street Lighting control system Sistema inalámbrico de control remoto de alumbrado

### Multiple user, roles & installation administration / Administración de múltiples usuarios, roles e instalaciones

Max number of users Número de usuarios por instalación	Limited Limitado
---	---------------------

### Scalable system / Sistema escalable

Enables easy integration of additional street lights into the CMS system El sistema permite la incorporación de nuevos puntos de luz fácilmente	Yes / Si
--	----------

## ■ ADDITIONAL FUNCTIONALITIES (OPTIONAL) / FUNCIONALIDADES ADICIONALES (OPCIONALES)

### Power supply monitoring / Monitorización de red de suministro eléctrico

Current voltage metering Tension instantánea	Yes / Si
Current frequency metering Frecuencia de red instantánea	Yes / Si
Current power consumption metering Potencia consumida instantánea	Yes / Si

### Tailor made user application & reports configuration / Configuración a medida de la aplicación de usuario y de los informes de datos

On demand  
Bajo demanda





# STELARIA CityScope



## Remote wireless Street Lighting control system Sistema inalámbrico de control remoto de alumbrado

### ■ TECHNICAL SPECIFICATIONS / ESPECIFICACIONES TÉCNICAS

#### Wireless network / Red inalámbrica de comunicaciones

Type Tipo	RF Mesh Red mesh RF	
System architecture Arquitectura del sistema	Modular, multi-layer Modular multicapa	
Addressing Direccionamiento	IPv6 - 6LowPAN	
Communications protocols Protocolo de comunicaciones	Open standards / Estándares abiertos	
	<b>RF Network</b> Red RF	<b>Communication</b> Comunicación
		ISM -Licence free band ISM 868 (EU)-915 (US/ANZ) MHz according to IEEE 802.15.4 Banda libre ISM 868 (EU)-915 (US/ ANZ) MHz de acuerdo con IEEE 802.15.4
Firmware update Actualización de firmware	FOTA	

#### Central host and database / Alojamiento y tratamiento de datos

Security Seguridad	Device authentication & data encryption (AES 128) Autenticación de dispositivos y encriptación de los datos (AES 128)	
Scalable system Sistema escalable	Enables easy incorporation of additional lighting poles Posibilita la fácil incorporación de otros puntos de luz.	
Interoperable system Sistema interoperable	Upgrade to STELARIA cloud based system is necessary to make it possible Actualización a sistema STELARIA basado en nube es necesaria para ofrecer este servicio	
Smart city platforms compatibility Compatible con plataformas horizontales - Smart City	Upgrade to STELARIA cloud based system is necessary to make it possible Actualización a sistema STELARIA basado en nube es necesaria para ofrecer este servicio	

#### Management software suite / Interfaz de control

Type Tipo	PC-Desktop software Software para PC	
Graphics visualization Representación gráfica	Yes / Si	
Accessibility Accesibilidad	Locally within RF transmitter range Localmente limitada al alcance RF del transmisor	
Supporting devices Soporte multi-dispositivo	PC	
Secure access Acceso seguro	Safe access. Authentication. Highest protection against Secure access unauthorized access Acceso seguro multi-usuario mediante contraseña	
System requirements Requisitos del sistema	Optimized for / Optimizado para Windows (7, 8, 10). Available versions: 32 and 64 bits / Versiones disponibles: 32 y 64 bits. Shortly / Próximamente Linux, IOS	
Languages Idiomas	Spanish, English. Other languages on demand Disponible en español e inglés. Otros idiomas disponibles bajo demanda	

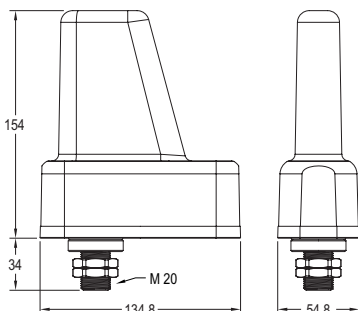
# STELARIA CityScope



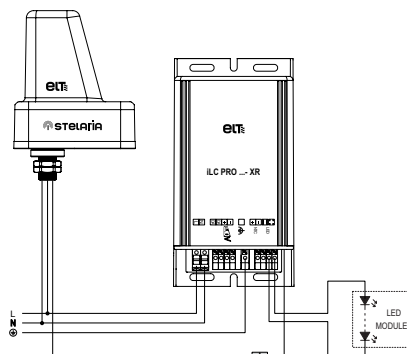
## Remote wireless Street Lighting control system Sistema inalámbrico de control remoto de alumbrado

### Network hardware / Dispositivos de comunicaciones

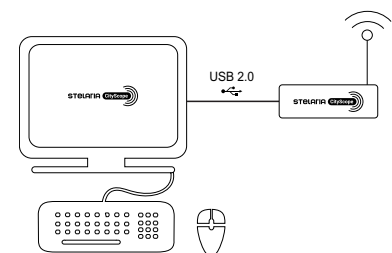
RF Node Nodo RF	<b>Communication port</b> Puerto de comunicación	STELARIA® digital port Puerto digital STELARIA®	
	<b>Protection</b> Protecciones	<b>Waterproof</b> Resistente a la humedad	Yes / Si. IP67
		<b>UV Resistant</b> Resistente UV	Yes / Si
		<b>Thermal protection</b> Protección térmica integrada	Yes, remote monitoring Si, monitorizable en remoto
		<b>Overvoltage protection</b> Protección frente a sobretensiones	Yes, remote monitoring Si, monitorizable en remoto
<b>Sensors</b> Sensores	Additional sensors available on demand Preparado para incorporar sensores adicionales		
<b>Weight</b> Peso	0,290 (Kg)		
RF base transmitter	<b>Communication port</b> Puerto de comunicación	USB Port Puerto USB	
	<b>GPS</b>	Yes / Si	
	<b>Protection</b> Protecciones	<b>Waterproof</b> Resistente a la humedad	Yes / Si. IP67
		<b>UV Resistant</b> Resistente UV	Yes / Si
		<b>Thermal protection</b> Protección térmica integrada	Yes, remote monitoring Si, monitorizable en remoto
		<b>Overvoltage protection</b> Protección frente a sobretensiones	Yes, remote monitoring Si, monitorizable en remoto
	<b>Sensors</b> Sensores	Additional sensors available on demand Preparado para incorporar sensores adicionales	
	<b>Weight</b> Peso	0,300 (Kg)	
	<b>Control output</b> Salida de control	<b>Communications protocol</b> Protocolo comunicación	STELARIA®
		<b>Control mode</b> Modo de control	Remote, wireless, end-to-end, configurable, programmable Remoto punto a punto, inalámbrico, configurable y programable
<b>Power supply input</b> Entrada de alimentación	<b>Connector type</b> Tipo de conector	Two wires, 0,5 mm <sup>2</sup> 2 hilos, sección 0,5 mm <sup>2</sup>	
<b>Operation range</b> Rango de operación	<b>Temperature range</b> Temperatura	-30... +75 °C	
	<b>Voltage range</b> Tensión	110-277V 50-60Hz	



Dimensioned drawing  
Plano dimensional



Electric diagram  
Esquema de conexionado



Remote CityScope RF transmitter connection diagram  
Esquema de conexionado transmisor RF CityScope



# STELARIA CityScope



Remote wireless Street Lighting control system  
Sistema inalámbrico de control remoto de alumbrado

## FIXTURE ASSEMBLY AND INSTALLATION



- Assembled on the outside of the fitting alongside its longitudinal axis
  - Unique housing for gateways & nodes
  - Easy universal fixing through M20 cable gland
  - Fits almost every street lighting fixture <sup>(\*)</sup>
  - Robust housing, outdoor proof
  - Waterproof
- <sup>(\*)</sup> Node customization and integration inside lighting fixtures available on demand.

## MONTAJE E INSTALACIÓN EN LA LUMINARIA



- Instalación en el exterior de la luminaria alineado con su eje longitudinal
  - Formato único para nodos y gateways
  - Instalación sencilla. Fijación universal a través de pasa-cables M20
  - Compatible con la mayoría de luminarias <sup>(\*)</sup>
  - Robusto, adecuado para su uso en exteriores
  - Estanco
- <sup>(\*)</sup> Integraciones personalizadas del nodo en las luminarias disponible bajo demanda.

# STELARIA CityScope



## Remote wireless Street Lighting control system Sistema inalámbrico de control remoto de alumbrado

### ■ REFERENCES / REFERENCIAS

Model Módulo	Description Descripción	Code Código
NLN	STELARIA RF Node Nodo STELARIA RF	9970001
NLT	STELARIA CityScope Base RF transmitter Nodo programador RF CityScope	( )

### ■ APPLICABLE REGULATION / NORMATIVA APLICABLE

Directives Directivas	RoHS 2011/65/UE + 2014/1/UE a 2014/6/UE + 2014/8/UE a 2014/16/UE
	EN 301 489-1 V2.1.1
	EN 301 489-17 V3.1.1
<b>CEM</b>	EN 301 489-3 V2.1.0
	FCC parte 15B
	EN 60950-1:2006
<b>Security Seguridad</b>	EN 60950-1:2006 +A11:2009+A12:2011 + A1:2010 + AC:2011 + A2: 2013
	EN 300 220-2 V2.4.1
<b>Radio</b>	FCC 47 CFR Part 15



#### WARRANTY CONDITIONS

The Stelaria guarantee is subject to the terms and conditions set forth in the ELT general guarantee, without prejudice of the fact that it can be personalized by taking into account the requirements for each individual project, guarantee coverage and period of validity.

#### DISCLAIMER

The information in this document may contain predictive statements including, and without limitation to, statements regarding future financial and operating results, future product portfolio, new technology, etc. There are a number of factors that could cause actual results and developments to differ materially from those expressed or implied in the predictive statements. Therefore, such information is provided for reference purpose only and constitutes neither an offer nor acceptance.

This information is subject to change without prior notice for the purpose of improvement or discontinued products. We kindly request that you ask for the latest specifications updates and check the contents periodically. You can find and updated version of our catalogue at our website [www.elt.es](http://www.elt.es).

#### TERMINOS DE GARANTIA

La garantía de STELARIA está sujeta a la garantía general de ELT, sin perjuicio de que pueda ser particularizada para cada proyecto realizado, adaptándose a las necesidades del mismo tanto en las coberturas como en los plazos de vigencia del mismo.

#### DESCARGO DE RESPONSABILIDAD

La información contenida en este documento puede contener afirmaciones de carácter predictivo, incluyendo, sin limitación, declaraciones sobre los futuros resultados financieros y operativos, la futura cartera de productos, nueva tecnología, etc. Existen múltiples factores que podrían causar que los resultados y desarrollos reales difieran sustancialmente de aquellos expresamente o implícitamente contenidos en dichas afirmaciones. Por lo tanto, dicha información se proporciona sólo con fines de referencia y no constituye ni una oferta ni una aceptación.

Esta información está sujeta a cambios sin previo aviso por cuestiones de mejora o de descatalogación de producto. Les rogamos se aseguren de utilizar la documentación más actualizada y revisar sus contenidos periódicamente. En nuestra página Web puede encontrar una versión actualizada de nuestros productos [www.elt.es](http://www.elt.es).





#### **INTELLECTUAL PROPERTY RIGHTS**

All the content in this document, including text, brand names, symbols, logos, images, graphs and designs, are property of ESPECIALIDADES LUMINOTÉCNICAS, S.A.U. and are protected by the Intellectual Property Act.

Under no circumstances whatsoever does the user of this document have the right to use, manipulate or reproduce the content included in this document.

#### **DOCUMENT VERSION FP-084/08/18**

The information in this document is subject to changes, without prior notice, with the sole aim of providing its user with the most up to date information possible. We kindly ask you to ensure that you have the latest edition of the document at all times before placing orders.

For more information, please visit our website where you can find the latest information, news and updates on our products and services.

[www.elt.es](http://www.elt.es)

#### **PROTECCIÓN DE CONTENIDOS**

Todo el contenido del presente documento, incluidos los textos, marcas, signos distintivos, logos, imágenes, gráficos y diseños, son propiedad de ESPECIALIDADES LUMINOTÉCNICAS, S.A.U. y están protegidos por la legislación vigente en materia de Propiedad Intelectual.

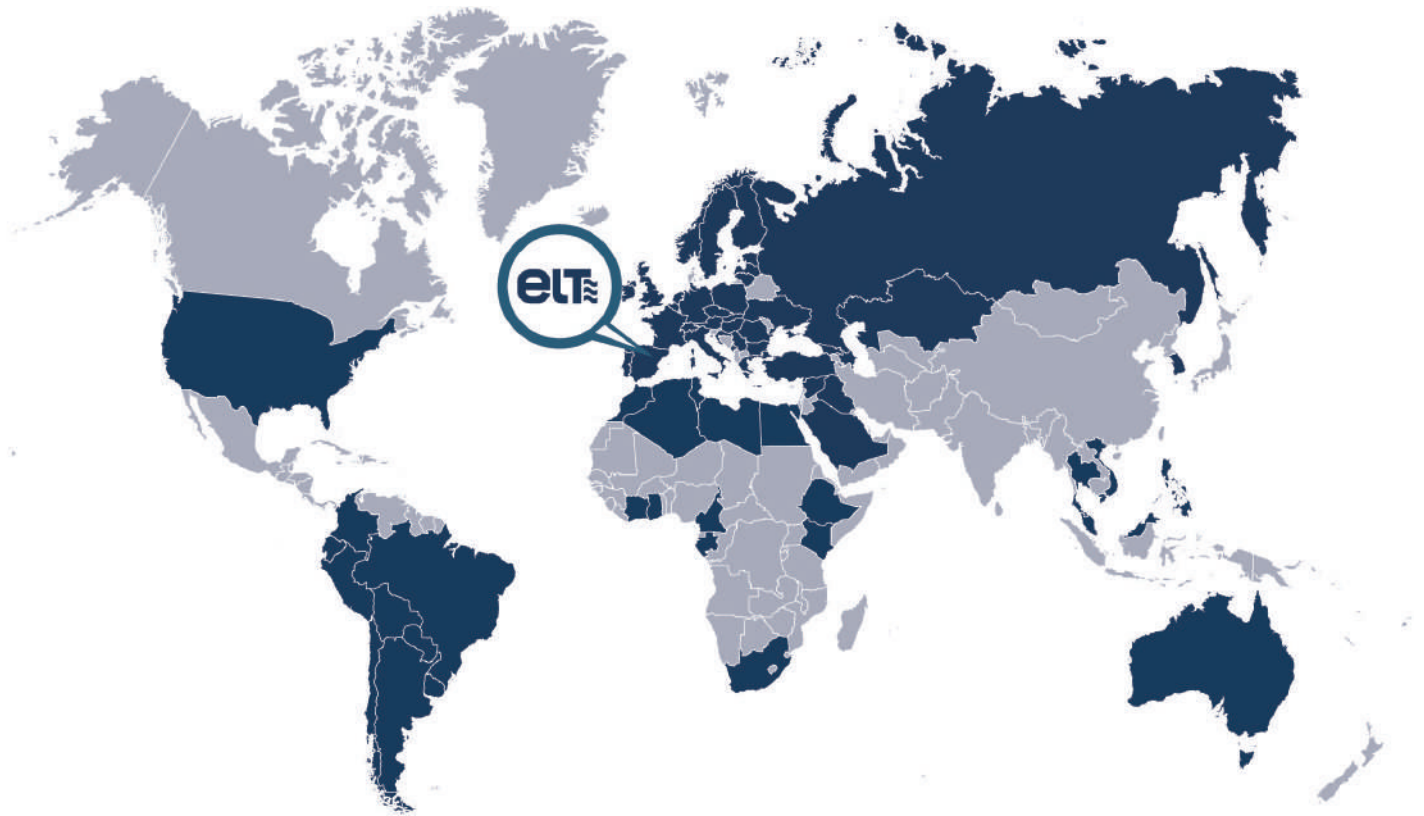
En ningún caso el acceso a este documento por parte del usuario le otorga derecho sobre dicho contenido, ni siquiera para su mera reproducción para uso personal.

#### **VERSIÓN FP-084/08/18 Y EDICIÓN DEL DOCUMENTO**

Los datos de este documento están sujetos a cambios, sin previo aviso, por cuestiones de mejora o de descatalogación de producto. Les rogamos se aseguren de utilizar la documentación más actualizada y revisar sus contenidos en el momento de realizar pedidos.

Para mayor información en nuestra página Web puede encontrar una versión actualizada de nuestros productos.

[www.elt.es](http://www.elt.es)



## Headquarters / Central

---

### SPAIN / ESPAÑA

**ELT - ESPECIALIDADES LUMINOTÉCNICAS, S.A.U.**

Pol. Ind. Malpica, C/E nº 11, 50016 ZARAGOZA

Tel. +34 976 573 660 / Fax +34 976 574 960

e-mail: [elt@elt.es](mailto:elt@elt.es)

[www.elt-blog.com](http://www.elt-blog.com)

### Customer Service - Export / Atención al cliente - Exportación

Tel. +34 976 573 660 / Fax +34 976 574 960

e-mail: [cs-export@elt.es](mailto:cs-export@elt.es)

### Customer Service - National / Atención al cliente - Nacional

Tel. +34 976 573 660 / Fax +34 976 574 960

e-mail: [cs-nacional@elt.es](mailto:cs-nacional@elt.es)

## Branch Offices / Filiales

---

### EASTERN EUROPE AND CIS COUNTRIES

**Area Sales Manager:**

**VICTORIA SYCHEVSKA**

Decin - Czech Republic

Tel. +420 725 937 825

Email: [vsychevska@elt.es](mailto:vsychevska@elt.es)

[www.elt.es](http://www.elt.es)

