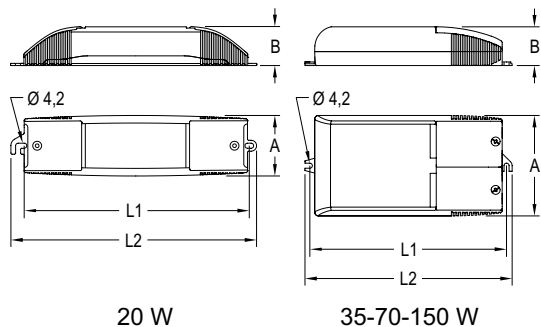


BE-MH-7-C2 220-240V AC 50...60Hz

Electronic ballasts for metal halide lamps. Class II and independent use. IP20
Balastos electrónicos para lámparas de halógenos metálicos. Clase II y uso independiente. IP20



Model Modelo	Ref. No.	Lamp Lámpara	Operating frequency Frecuencia de función	Current Intensidad	Ignition voltage Tensión de encendido	Power factor Factor de potencia	Max. temp. at tc point Temp. máx. envolvente	Operating temp. Temp. funcionamiento	Units per box Uds. por caja	Dimensions Dimensiones				Index Índice	Approvals Homologaciones
										Hz	A	Kv	λ		
BE 20-MH-7-C2	9314021	20W MH	100/120	0,11	3,0	> 0,95	75	-25... +60	20	50	32	187	204	A2	
BE 35-MH-7-C2	9314022	35W MH	200/240	0,20	4,5	≥ 0,95	80	-25... +65	20	83	32	155	163	A2	
BE 70-MH-7-C2	9314024	70W MH	200/240	0,36	4,5	> 0,95	80	-25... +50	20	83	32	155	163	A2	
BE 150-MH-7-C2	9314026	150W MH	165	0,72	4,5	> 0,95	75	-25... +50	20	96	33	203	212	A2	

Stabilized lamp power.

No colour temperature deviation caused by mains changes, end-of-life or tolerances.

Maximum lamp wires length: 1,5 m.

Excellent quality of light. Flicker-free.

Reduced losses.

High power factor.

Controlled lamp ignition.

Short time period for lamp stabilisation.

Total harmonic distortion: < 10%.

Nominal lifetime at tc: 50.000h (with max. 10% failure rate). Except: BE 150-MH-7-C2: 40.000h.

EEI Index = A2

- Protections and securities:
- Thermal protection.
- Overvoltage control.
- Lamp shortcircuit.
- Protection against no load operation.
- Rectifying effect.
- End-of-life effect.

Independent use for indoor use only.

IP20 protection.

⁽¹⁾Permitted input voltage AC: 198-264V.

⁽²⁾Ballasts connection in series.

⁽¹⁾ Except: BE 150-MH-7-C2 - Permitted input voltage AC: 198-254V.

⁽²⁾ Except 9314021:

Potencia estabilizada en la lámpara.

Elimina las desviaciones de color debido a las variaciones de la tensión de red, al envejecimiento de la lámpara o a las tolerancias naturales en ellas.

Longitud máxima de los cables de lámpara: 1,5 m.

Alta calidad de luz, totalmente libre de flicker.

Pérdidas propias reducidas.

Alto factor de potencia.

Encendido controlado de la lámpara.

Tiempo corto de estabilización de la lámpara.

THD < 10%.

Vida útil a tc: 50.000h (con una tasa de fallo máx. del 10%). Excepto: BE 150-MH-7-C2: 40.000h.

Índice EEI = A2.

Protecciones y seguridades:

- Protección térmica.
- Impulsos de sobretensión en red.
- Cortocircuito en la lámpara.
- Protección ante operación sin lámpara
- Efecto rectificador en la lámpara.
- Fin de vida de la lámpara.

Para uso independiente en interior.

Grado de protección IP20.

⁽¹⁾Tensión permitida AC: 198-264V.

⁽²⁾Conexión de equipos en serie.

⁽¹⁾ Excepto: BE 150-MH-7-C2 - Tensión permitida AC: 198-254V.

⁽²⁾ Excepto 9314021:

