

33 SUP MAX

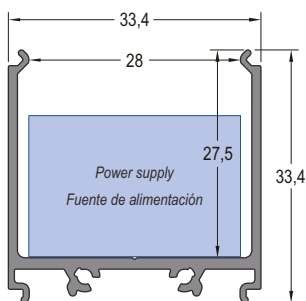


Power supply up to 31 mm
Fuentes de alimentación
hasta 31 mm



SURFACE
SUPERFICIE

Aluminium profile for power supply
Perfil de aluminio para fuentes de alimentación



Blue rectangle shows the space for the LED strip
El rectángulo azul muestra el espacio para la tira de LED

Finish / Acabados

*On request / Bajo pedido

Anodized Anodizado	*Black anodized Negro anodizado	*White painted Pintado blanco

33 SUP MAX: Standard aluminium profile with 33.4 mm section for surface installation.

Fixing:
- Hanging with optional accessories.
Standard length: 2000 mm. For other lengths we can make custom size.

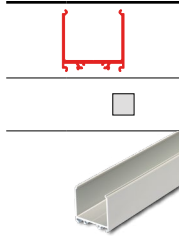
Additional information at www.elt.es/en

33 SUP MAX: Perfil de aluminio estándar con sección de 33,4 mm para instalar en superficie.

Fijación:
- Suspensión, mediante accesorios opcionales, puede fijarse al techo.
Longitud estándar: 2000 mm. Para otras longitudes se pueden realizar cortes a medida.

Más información en www.elt.es

Profile / Perfil

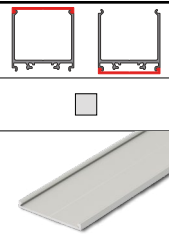


**eDEC
33SX-20-A**

Ref. No. 9955508

Weight
Peso 0,614

Cover / Cubierta

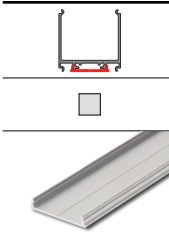


**eDEC
CUX-33-20-A**

9955554

0,205

Fix / Fijador



**eDEC
CU-G23-20-A**

9955469

0,130

Accessories / Accesorios

Model	Ref. No.	Uds	Description / Descripción	Model	Ref. No.	Uds	Description / Descripción		
Flexible mounting plates / Placas de montaje flexible	eDEC PM-175-FL	9955220	2	Clic-mounting for surface or recessed installation. Easy uninstall. Screws including. Recommended 2-4 pcs/m. Fijación mediante clic en instalación en superficie o empotrada. Fácil desinstalación. Tornillos incluidos. Recomendado 2-4 uds/m.	Suspension wire and chrome holder / Cable de suspensión y soporte cromado	eDEC CS-G23-15	9955474	2	Maximum weight 10 Kg. Suspension wire length: 1500 mm. Longitud cable suspensión: 1500 mm. Máximo peso 10 Kg.
Fixed mounting plates / Placas de montaje fijas	eDEC PM-175-FI	9955221	2	Clic-mounting for surface or recessed installation. Screws including. Recommended 2-4 pcs/m. Fijación mediante clic en instalación en superficie o empotrada. Tornillos incluidos. Recomendado 2-4 uds/m.	Suspension wire / Cable de suspensión	eDEC CS-G53-15	9955439	1	Suspension wire length / Long. cable suspensión: ref. 9955439 - 1500 mm ref. 9955440 - 3000 mm
*Endings / Tapas	eDEC TA-33SX-G	9955512	2	Without hole / Sin agujero Ending thickness increases the length of the profile El espesor de la tapa final aumenta la longitud del perfil	eDEC CS-G53-30	9955440	1	Recommended 1 ud / m. Recomendado 1 ud / m. Maximum weight 1 ud / 5 Kg. Peso máximo 1 ud / 5 Kg.	



* 1 SET = 2 x 08 A + 2 x 08 B + 2 x 08 C + 2 x 08 D1

33 SUP MAX

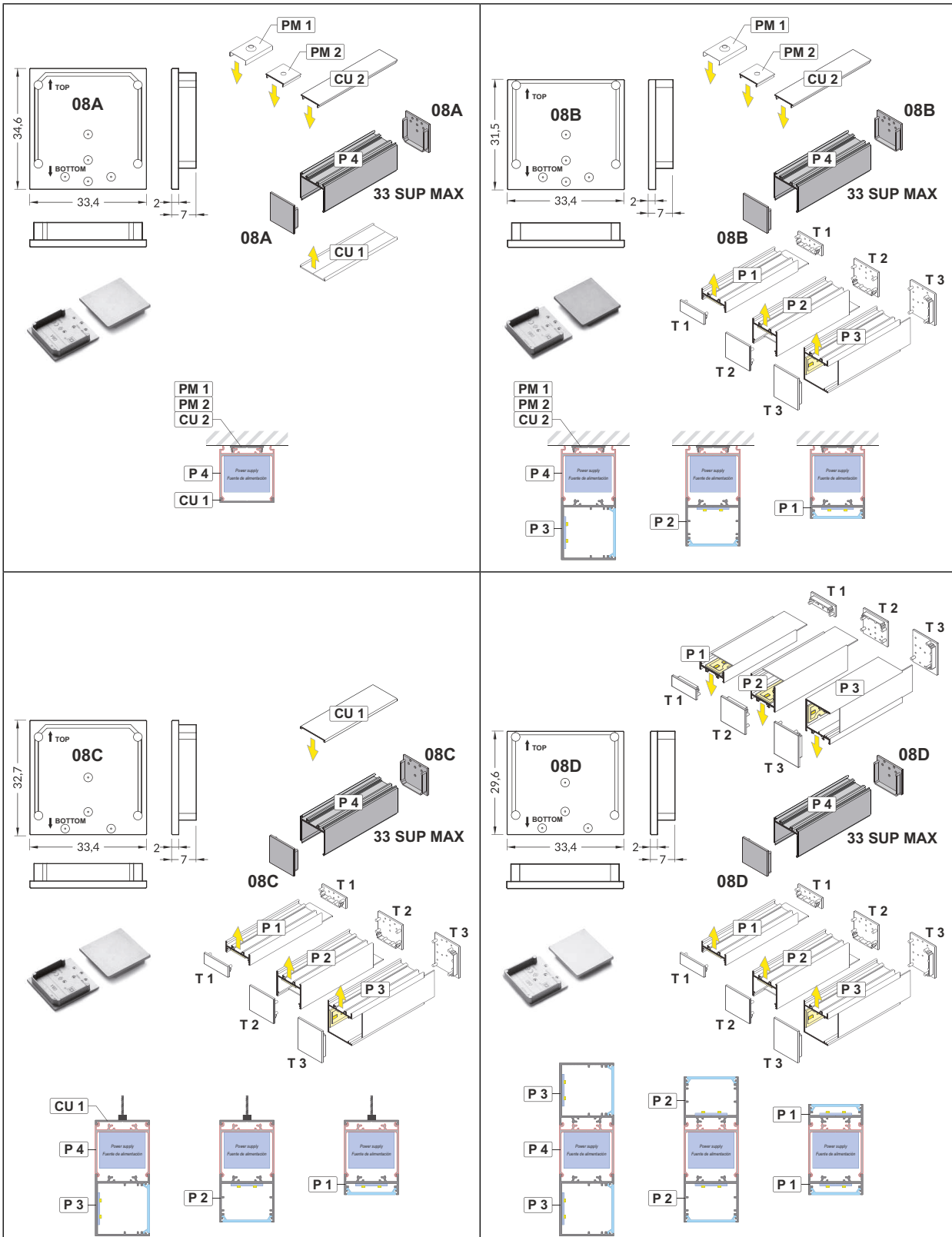


Power supply up to 31 mm
Fuentes de alimentación
hasta 31 mm



SURFACE
SUPERFICIE

Aluminium profile for power supply Perfil de aluminio para fuentes de alimentación



ref. 9955512 eDEC TA-33SX-G = 1 set = 2 x 08A + 2 x 08B + 2 x 08C + 2 x 08C

P 1 - 9955475 eDEC 33SM-20-A Profile / Perfil 33 SUP MINI
P 2 - 9955483 eDEC 33SU-20-A Profile / Perfil 33 SUP
P 3 - 9955491 eDEC 33SL-20-A Profile / Perfil 33 SUP LATER
P 4 - 9955508 eDEC 33SX-20-A Profile / Perfil 33 SUP MAX

CU 1 - 9955554 eDEC CUX-33-20-A Cover / Cubierta MAX 33
CU 2 - 9955469 eDEC CU-G23-20-A Cover / Cubierta G33

T 1 - 9955479 eDEC TA-33SM-G Endings / Tapa 33 SUP MINI
T 2 - 9955487 eDEC TA-33SU-G Endings / Tapa 33 SUP
T 3 - 9955495 eDEC TA-33SL-G Endings / Tapa 33 SUP LATER

PM 1 - 9955220 eDEC PM-175-FL Flexible mounting plates / Placas montaje flexible
PM 2 - 9955221 eDEC PM-175-FI Fixed mounting plates / Placas montaje fija