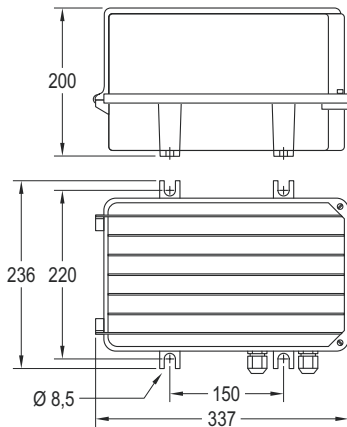


VSE-BOX 230V 50Hz

Control gear for high pressure sodium lamps in IP65 box

Equipos completos en cofre IP65 para lámparas de vapor de sodio alta presión



Model Modelo	Ref. No.	Lamp Lámpara		Supply Línea		Power factor Factor de potencia λ	Capacitor for HPF Condensador AF $\mu F \pm 10\% N$	Ignitor Arrancador	Index Índice EEI
		Power Potencia W	Current Intensidad A	Voltage Tensión V	Current Intensidad A				
		VSE 60/23-100-AF	6210751	600	6,10				
VSE 60/23-1000-AF	6210753	600	6,10	230	3,1	0,90 + 0,05	65/250	AVS 1000	A2
VSE 100/23-100-AF	6210323	1000	10,30	230	5	0,90 + 0,05	100/250	AVS 100-D	A2
VSE 100/23-1000-AF	6210322	1000	10,30	230	5	0,90 + 0,05	100/250	AVS 1000	A2

Assembles comprising of ballast, power factor correction capacitor for outdoor use.

All components incorporated in an aluminium box injected with seal and stuffing which provides IP65 protection index.

Further voltages and frequencies can be manufactured upon request.

Thermal class $t_w=130^\circ\text{C}$.

Montajes de reactancia, arrancador y condensador de corrección del f. de p. para intemperie.

Incorpora todos los componentes en una caja de aluminio inyectado con juntas de estanqueidad y prensaestopas que le confieren un índice de protección IP65.

Bajo demanda se pueden fabricar de otras tensiones y frecuencias.

Clase térmica $t_w=130^\circ\text{C}$.

