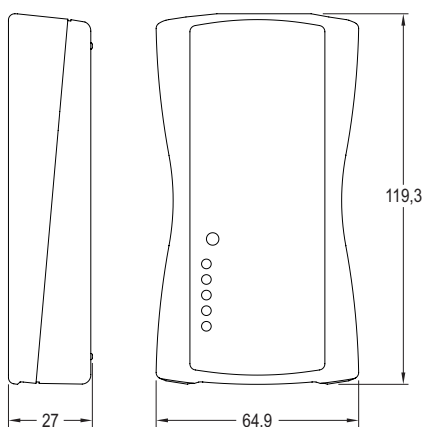


iProgrammer

Programming interface for eSMART control gears Interfaz de programación para equipos de control eSMART

eSMART



Mini USB 2.0 Input (Type AB) up to 4 control gear.

External power supply (6V DC, 1A DC) up to 64 control gears. EIAJ-2 connector.

DALI output protected against shortcircuit events (in case of a sustained shortcircuit, internal DALI power supply is disconnected).

5 LEDs indicators:

- Overload.
- External DALI power supply.
- Communication.
- Internal DALI power supply.
- Power ON.

Working ambient temperature: 0...+50°C.

Easy to program and update.

Type of protection: IP20.

Additional information at www.elt.es/en

Entrada Mini USB 2.0 (tipo AB), hasta 4 equipos de control.

Fuente de alimentación externa (6V DC, 1A DC) hasta 64 equipos de control. Conector EIAJ-2.

Salida DALI protegida contra eventos de cortocircuito. (En caso de un cortocircuito mantenido, la fuente interna DALI se desconecta).

5 LEDs indicadores:

- Sobrecarga.
- Fuente de alimentación DALI externa.
- Comunicación.
- Fuente de alimentación DALI interna.
- Encendido.

Temperatura ambiente de trabajo: 0...+50°C.

Facilidad de programación y actualización.

Tipo de protección: IP20.

Más información en www.elt.es

	Ref. No.
iProgrammer	3512003



Logistical data
Datos logísticos
www.elt.es

Provided accessories / Accesorios suministrados

USB CABLE
CABLE USB



EXTERNAL POWER SUPPLY (6V DC, 1A DC)
FUENTE DE ALIMENTACIÓN EXTERNA (6V DC, 1A DC)

