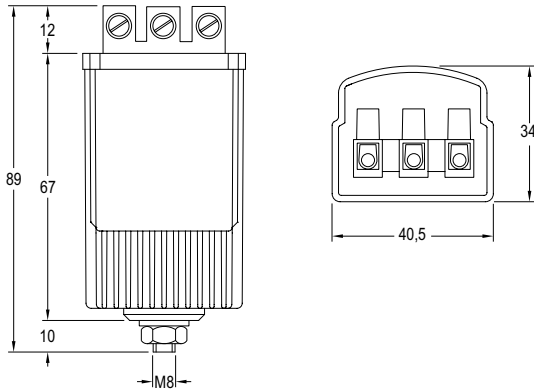


AVS 400 220-240V 50...60Hz

Ignitor for high pressure sodium vapour and metal halide lamps
Arrancador para lámparas de vapor de sodio A.P y halogenuros metálicos

Lamps / Lámparas: Na 70 (DE), 100, 150, 250 y 400 W
 Hgl 35 - 400 W.
 I máx. 4,6A



Model	Modelo	AVS 400-D	AVS 400-DP(*)
Ref. No.		3210232	3210233
Lamp	Lámpara	Na 70(DE) -100, 150, 250, 400 W Hgl 35 - 400 W	
Switch-on voltage	Tensión de arranque	V	≤198
Switch-off voltage	Tensión de desconexión	V	>170
Main voltage	Tensión de alimentación	V	198 ÷ 264
Peak voltage	Tensión de pico	kV	3,5 ÷ 5
Impulse width at	Ancho de impulso a	2,5kV - μsec.	≥0,6
Pulse No. per cycle	Nº de impulsos por periodo	N.º	≥6
Load capacitance	Capacidad de carga	pF	150
Losses	Pérdidas propias	W	≤2,6
Max.temp. at tc point	Temp. máx. envolvente	tc A/B (°C)	105/152
Minimum ambient temp.	Temp. ambiente mínima	ta (°C)	-30
Cut-off time	Temporización	@50Hz - min	- 30'±6%
Approvals	Homologaciones		

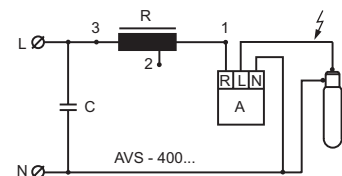
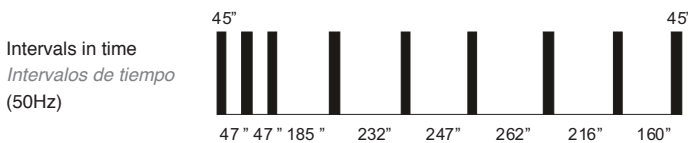
- Independent ignitor. Superimposed system.
- Universal use up to 4,6A.
- Insulating self-extinguishing casing with fastening shank M-8.
- Terminal block in polyamide 0,75 ÷ 2,5 mm².
- Encapsulated in polyurethane resin.

- Arrancador Independiente. Sistema superposición de impulsos.
- Utilización universal hasta 4,6A.
- Envolvente aislante autoextinguible con espiga metálica M-8.
- Bornes de conexión de poliamida 0,75 ÷ 2,5 mm².
- Encapsulado en resina de poliuretano.

Packaging and weight pag. 118 and www.elt.es/en/downloads
 Ignitors data pag. 72 and www.elt.es/en/downloads

Embalaje y peso pág. 118 y www.elt.es/descargas
 Tabla arrancadores pág. 72 y www.elt.es/descargas

(*) AVS 400-DP. Pulse-pause digital ignitor.
AVS 400-DP. Arrancador temporizado técnica pulso-pausa.



HID / BALLASTS AND CONTROL GEARS FOR HID LAMPS / IGNITORS
 HID / REACTANCIAS Y EQUIPOS PARA LÁMPARAS DE HID / ARRANCADORES

