

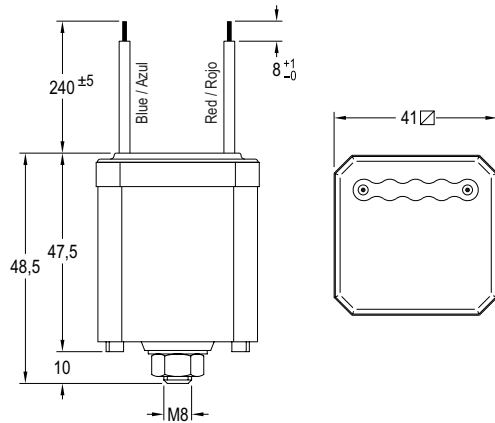
AH 005

380-415V
50...60Hz

Ignitor for metal halide lamps - 1,2 kV

Arrancador para lámparas de halogenuros metálicos - 1,2 kV

Lamps / Lámparas: Hgl 2000W/400V
Vp=1,2 Kv



Model	Modelo	AH 005/380-DP	
Ref. No.		3210191	
Lamp	Lámpara	Hgl 2000W/400V Vp=1,2 Kv	
Switch-on voltage	Tensión de arranque	V	≤340
Switch-off voltage	Tensión de desconexión	V	>300
Main voltage	Tensión de alimentación	V	342 ÷ 440
Peak voltage	Tensión de pico	kV	1,2
Impulse width at	Ancho de impulso a	1kV - μsec.	>130
Pulse No. per cycle	Nº de impulsos por periodo	N.º	1
Load capacitance	Capacidad de carga	pF	10.000
Losses	Pérdidas propias	W	≤1
Max.temp. at tc point	Temp.máx. envolvente	tc (°C)	90
Minimum ambient temp.	Temp. ambiente mínima	ta (°C)	-30
Cut-off time	Temporización	@50Hz - min	30

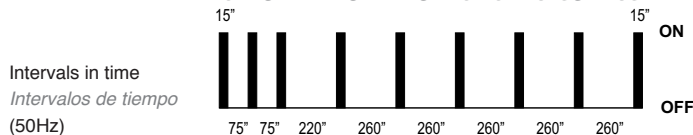
- Independent ignitor with two wires. Parallel connection.
- Insulating self-extinguishing casing with fastening shank M-8.
- Flexible connections 0,75 mm².
- Suitable for lamps with 1,2 kV ignition voltage.

- Arrancador independiente de dos hilos. Conexión paralelo.
- Envoltorio aislante autoextinguible con espiga metálica M-8.
- Conexiones 0,75 mm², flexibles.
- Utilizable con lámparas de tensión de encendido 1,2 kV.

Packaging and weight pag. 118 and www.elt.es/en/downloads
Ignitors data pag. 72 and www.elt.es/en/downloads

Embalaje y peso pág. 118 y www.elt.es/descargas
Tabla arrancadores pág. 72 y www.elt.es/descargas

PULSE-PAUSE IGNITOR ARRANCADOR TEMPORIZADO TÉCNICA PULSO-PAUSA



Intervals in time
Intervalos de tiempo
(50Hz)

