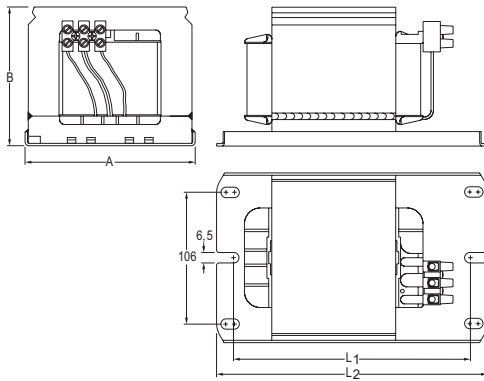


Ballasts for metal halide lamps. High powers. IP20

Reactancias para lámparas de halogenuros metálicos. Altas potencias. IP20



Modelo	Ref. No.	Supply Load Tensión de Red	Lamp Lámpara		Δt	Power factor Factor de potencia	Dimensions Dimensiones				Wiring diagram Esquema conexión	Index Índice	Approvals Homologaciones
			Power Potencia	Current Intensidad			A	B	L ₁	L ₂			
		V	W	A	K	λ	A mm	B mm	L ₁ mm	L ₂ mm	n°	EEL	
VHI 100/23-3	6112262	230	1000	8,25	65	0,55	130	106,5	141	170	2-5	A2	
VHI 100/23-4	6112265	230	1000	8,25	70	0,55	105	87	209+10	231	2-5	A2	
VSI 100/3T-D	6112291	230	1000	9,5	65	0,47	105	87	209+10	231	1-2	A2	
VHI 200/23-4	6112748	230	2000	16,5	70	0,55	130	106,5	211	240	2-5	A2	-
VHI 200/38-40-3	6112751	380/400	2000	8,8	65/70	0,62/0,59	130	106,5	191	220	3-4	A2	
VHI 200/38-40-4	6112752	380/400	2000	10,3	75/80	0,53/0,50	130	106,5	191	220	3	A2	
VHI 200/38-40-7	6112744	380/400	2000	10,3/11,3	80/85	0,49/0,47	130	106,5	211	240	3	A2	-
VHI 200/38-40-8	6112303	380/400	2000	12,2	90	0,46/0,44	130	106,5	211	240	3	A2	-
VHI 200/40-41-8	6112302	400/415	2000	12,2	90/95	0,44/0,42	130	106,5	211	240	3	A2	-

Ballasts for built-in use.
Vacuum impregnated with polyester resin.
Thermal class tw=130°C.
With 10 mm² screw push wire connection.
Further voltages and frequencies can be manufactured upon request.

*Reactancias a incorporar.
Impregnadas al vacío en resina de poliéster.
Clase térmica tw=130°C.
Con bornera de conexión por tornillo de 10 mm².
Bajo demanda se pueden fabricar de otras tensiones y frecuencias.*

Igniters data pag. 80 and www.elt.es/en/downloads
Capacitor data pag. 88 and www.elt.es/en/downloads

*Tabla arrancadores pág. 80 y www.elt.es/descargas
Tabla cond. pág. 88 y www.elt.es/descargas*

