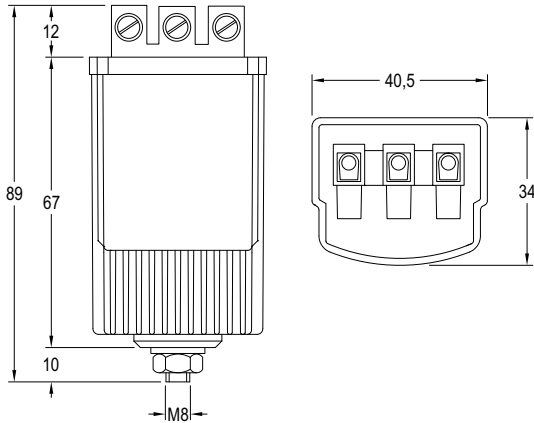


# Ignitor for high pressure sodium vapour and metal halide lamps

## Arrancador para lámparas de vapor de sodio A.P y halogenuros metálicos

AVS 400  
220-240V  
50-60Hz

Lamps / Lámparas: Na 70 (DE), 100, 150, 250 y 400 W  
Hgl 35 - 400 W.  
I máx. 4,6A



Model	Modelo	AVS 400-D	AVS 400-DP(*)
Ref. No.		3210232	3210233
Lamp	Lámpara	Na 70(DE) -100, 150, 250, 400 W Hgl 35 - 400 W	
Switch-on voltage	Tensión de arranque	V	≤ 198
Switch-off voltage	Tensión de desconexión	V	>170
Main voltage	Tensión de alimentación	V	198 ÷ 264
Peak voltage	Tensión de pico	kV	3,5 ÷ 5
Impulse width at	Ancho de impulso a	2,5kV - µsec.	≥ 0,6
Pulse No. per cycle	Nº de impulsos por periodo	N.º	6
Impulse position	Posición del impulso	°e	60-90 240-270
Load capacitance	Capacidad de carga	pF	150
Losses at 4,6A	Pérdidas propias a 4,6A	W	2,6
Max.temp. at tc point	Temp. máx. envolvente	tc (°C)	105
Minimum ambient temp.	Temp. ambiente mínima	ta (°C)	-30
Cut-off time	Temporización	@50Hz - min	-
Approvals	Homologaciones		

- ~ Independent ignitor. Superimposed system.
- ~ Universal use up to 4,6A.
- ~ Insulating self-extinguishing casing with fastening shank M-8.
- ~ Terminal block in polyamide 0,75 ÷ 2,5 mm<sup>2</sup>.
- ~ Encapsulated in polyurethane resin.

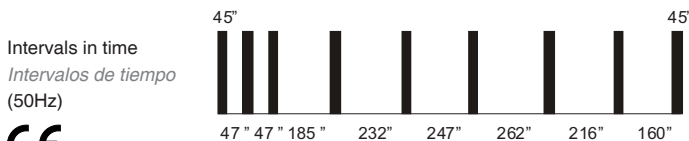
Packaging and weight pag. 195 and [www.elt.es/productos/packaging\\_EL.T.pdf](http://www.elt.es/productos/packaging_EL.T.pdf)  
Product selection on [www.elt.es/productos/product\\_finder.html](http://www.elt.es/productos/product_finder.html)  
Ignitors data pag. 134 and [www.elt.es/productos/product\\_finder.html](http://www.elt.es/productos/product_finder.html)

- ~ Arrancador Independiente. Sistema superposición de impulsos.
- ~ Utilización universal hasta 4,6A.
- ~ Envolvente aislante autoextinguible con espiga metálica M-8.
- ~ Bornes de conexión de poliamida 0,75 ÷ 2,5 mm<sup>2</sup>.
- ~ Encapsulado en resina de poliuretano.

Embalaje y peso pág. 195 y [www.elt.es/productos/embalaje\\_EL.T.pdf](http://www.elt.es/productos/embalaje_EL.T.pdf)  
Selección de producto en [www.elt.es/productos/buscador\\_producto.html](http://www.elt.es/productos/buscador_producto.html)  
Tabla arrancadores pág. 134 y [www.elt.es/productos/buscador\\_producto.html](http://www.elt.es/productos/buscador_producto.html)

(\*) AVS 400-DP. Pulse-pause digital ignitor.

AVS 400-DP. Arrancador temporizado técnica pulso-pausa.



EN-61347-2-1  
EN-60927  
EN-60662

