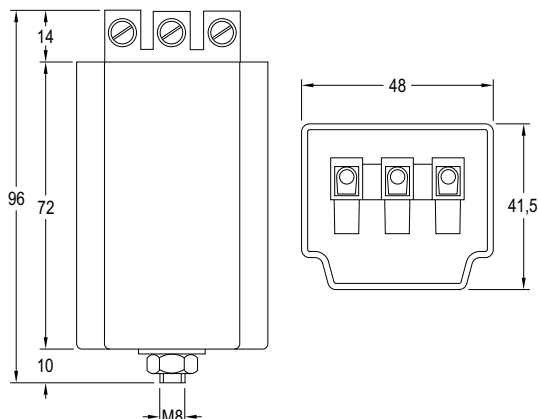


# Ignitor for metal halide lamps

## Arrancador para lámparas de halogenuros metálicos

Lamps / Lámparas: Hgl 2000W / 380V  
I máx. 12A



Model	Modelo	AVS 2000/380	
Ref. No.		3210241	
Lamp	Lámpara	Hgl 2000W / 380V I máx. 12A	
Switch-on voltage	Tensión de arranque	V	≤ 340
Switch-off voltage	Tensión de desconexión	V	>300
Main voltage	Tensión de alimentación	V	340 ÷ 456
Peak voltage	Tensión de pico	kV	3,5 ÷ 5
Impulse width at	Ancho de impulso a	2,5kV - μsec.	≥ 0,8
Pulse No. per cycle	Nº de impulsos por periodo	N.º	2
Impulse position	Posición del impulso	°e	60-90 240-270
Load capacitance	Capacidad de carga	pF	200
Losses at 12A	Pérdidas propias a 12A	W	5
Max. temp. at tc point	Temp.máx. envoltente	tc (°C)	105
Minimum ambient temp.	Temp. ambiente mínima	ta (°C)	-30
Approvals	Homologaciones		

- ~ Independent ignitor. Superimposed system.
- ~ Universal use up to 12A.
- ~ Insulating self-extinguishing casing with fastening shank M-8.
- ~ Terminal block in polyamide 0,75 ÷ 2,5 mm<sup>2</sup>.
- ~ Encapsulated in polyurethane resin.

Packaging and weight pag. 195 and [www.elt.es/productos/packaging\\_EL.T.pdf](http://www.elt.es/productos/packaging_EL.T.pdf)  
Product selection on [www.elt.es/productos/product\\_finder.html](http://www.elt.es/productos/product_finder.html)  
Ignitors data pag. 134 and [www.elt.es/productos/product\\_finder.html](http://www.elt.es/productos/product_finder.html)

- ~ Arrancador independiente. Sistema superposición de impulsos.
- ~ Utilización universal hasta 12A.
- ~ Envoltente aislante autoextinguible con espiga metálica M-8.
- ~ Bornes de conexión de poliamida 0,75 ÷ 2,5 mm<sup>2</sup>.
- ~ Encapsulado en resina de poliuretano.

Embalaje y peso pag. 195 y [www.elt.es/productos/embalaje\\_EL.T.pdf](http://www.elt.es/productos/embalaje_EL.T.pdf)  
Selección de producto en [www.elt.es/productos/buscador\\_producto.html](http://www.elt.es/productos/buscador_producto.html)  
Tabla arrancadores pag. 134 y [www.elt.es/productos/buscador\\_producto.html](http://www.elt.es/productos/buscador_producto.html)



EN-61347-2-1  
EN-60927

