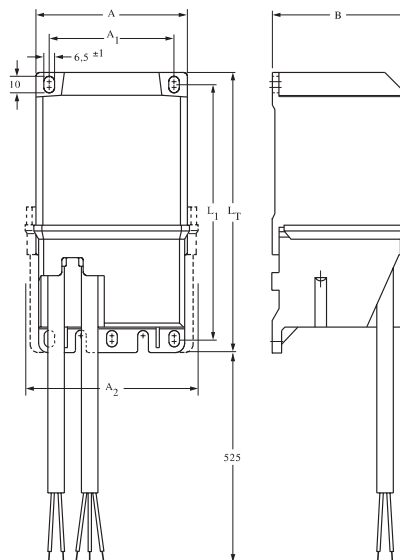


Reactancias para lámparas de Vapor de Sodio alta presión Clase II doble nivel de potencia IP54

Ballasts for high pressure Sodium Vapour lamps bi-power system IP54

VSE-2P 230V 50Hz 70W - 400W $t_w = 130^\circ\text{C}$

EN-61347-2-9 - EN-60923 -



CON LÍNEA DE MANDO / WITH COMMAND WIRES

Modelos con arrancador de transformación de impulsos / With pulse-transformer ignitor models

| Tipo Type | Código Code | Potencia Power W | Lámpara Lamp | | Línea Supply | | Δt °K | λ | Peso Weight Kg | Dimensiones Dimensions (mm) | | | | | Esquema conexión n.º Circuit diag. n.º |
|---------------------------|----------------|------------------------|------------------------------------|--------------------------------------|------------------------------------|--------------------------------------|------------------|-----------|----------------------|-----------------------------------|----------------|-----|----------------|----------------|-----------------------------------------------------|
| | | | Nivel máximo Maximum level A | Nivel reducido Reduced level A | Nivel máximo Maximum level W | Nivel reducido Reduced level W | | | | A/A ₂ | A ₁ | B | L ₁ | L _T | |
| *VSE 7/23-2P-C2-AF s/arr. | 6218200 | 70 | 1,00 | 0,75 | 83 | 50 | 70 | 0,90 | 2,10 | 69 | 56 | 62 | 171 | 183 | 8 |
| VSE 7/23-2P-C2-AF | 6218201 | 70 | 1,00 | 0,75 | 83 | 50 | 60 | 2,35 | 84 | 56 | 62 | 171 | 183 | | |
| VSE 10/23-2P-C2-AF | 6218210 | 100 | 1,20 | 0,92 | 115 | 69 | 70 | 0,90 | 3,10 | 92 | 76 | 83 | 155 | 172 | |
| VSE 15/23-2P-C2-AF | 6218220 | 150 | 1,80 | 1,30 | 168 | 100 | | 3,50 | 155 | | | | 172 | | |
| VSE 25/23-2P-C2-AF | 6218230 | 250 | 3,00 | 2,35 | 275 | 165 | | 4,43 | 175 | | | | 192 | | |
| VSE 40/23-2P-C2-AF | 6218240 | 400 | 4,45 | 3,65 | 430 | 258 | 75 | 5,67 | | | | 205 | 222 | | |

SIN LÍNEA DE MANDO / WITHOUT COMMAND WIRES

Modelos con arrancador de transformación de impulsos / With pulse-transformer ignitor models

| | | | | | | | | | | | | | | | | |
|------------------------------|---------|-----|------|------|-----|-----|----|------|------|----|----|----|-----|-----|----|-----|
| *VSE 7/23-2P-C2-AF-SM s/arr. | | 70 | 1,00 | 0,75 | 83 | 50 | 70 | 0,90 | 2,10 | 92 | 76 | 83 | 155 | 172 | 14 | |
| VSE 7/23-2P-C2-AF-SM | 6218250 | 70 | 1,00 | 0,75 | 83 | 50 | 60 | 2,35 | | | | | | | | |
| VSE 10/23-2P-C2-AF-SM | 6218211 | 100 | 1,20 | 0,92 | 115 | 69 | 70 | 0,90 | 3,10 | | | | | | | |
| VSE 15/23-2P-C2-AF-SM | 6218221 | 150 | 1,80 | 1,30 | 168 | 100 | | 3,50 | 175 | | | | | | | 192 |
| VSE 25/23-2P-C2-AF-SM | 6218231 | 250 | 3,00 | 2,35 | 275 | 165 | | 4,43 | 205 | | | | | | | 222 |
| VSE 40/23-2P-C2-AF-SM | | 400 | 4,45 | 3,65 | 430 | 258 | 75 | 5,67 | | | | | | | | |

- Equipos Clase II IP54 para intemperie que incorporan reactancia de doble nivel, relé para conmutación del nivel de potencia, arrancador dependiente temporizado y condensador de corrección del f. de p.
- Equipos con el 100% de la potencia en lámpara con tensión en el mando.
- Uso exterior. Admite distancias a lámpara ≤ 15 metros.
- Reactancias impregnadas al vacío en resina de poliéster y encapsuladas en resina de poliuretano.
- Incorporadas a un envoltorio de material termoplástico de Clase II.
- Con conexiones por cables de doble aislamiento, tipo manguera.
- Colocadas con los cables hacia abajo presentan un índice de protección IP54.
- Los modelos sin línea de mando (SM) se fabrican con una temporización fija de 4h30', durante las cuales la lámpara permanece a nivel máximo; pasado este tiempo, cambia a nivel reducido.
- Bajo demanda se pueden fabricar de otras tensiones y frecuencias o de otras temporizaciones.

* Sin arrancador para lámpara con arrancador interno.

- IP54 equipment for outdoor use, comprising of a double level ballast, relay to switch the power level and a power factor correction capacitor pulse transformer temporized ignitor.
- The 100% of the lamp power is obtained by applying the control voltage across command line.
- Outdoor use. Distance to lamp ≤ 15 m. allowed.
- Ballasts vacuum impregnated with polyester resin and encapsulated in polyurethane resin.
- Incorporated in Class II thermoplastic material casing.
- Connection with double insulated cables, hose type.
- Installed with wires downwards presenting IP54 protection index.
- The models without control line (SM) are manufactured with a fixed timing of 4hrs 30mins, during which the lamp is at maximum level and after which, the lamp changes to a reduced level.
- Further voltages, frequencies and other timings can be manufactured upon request.

* Without ignitor in lamps with internal ignitor.

