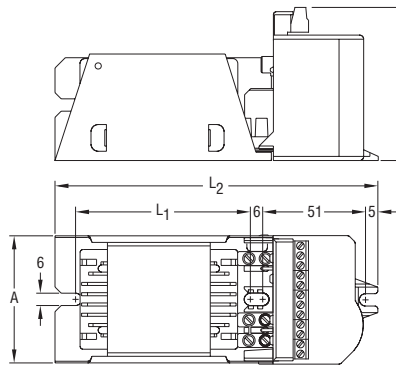
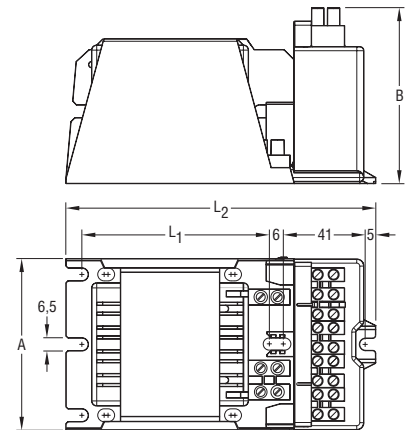



Información de producto / Product information




70 y 100W



150 - 250 y 400W

VSI-2P-SMI 230V 50Hz 70W - 400W $t_w = 130^\circ\text{C}$ EN-61347-2-9 - EN-60923 - 

SIN LÍNEA DE MANDO RESPUESTA ASTRONÓMICA - SMI / WITHOUT COMMAND WIRES ASTRONOMICAL RESPONSE - SMI

Tipo Type	Código Code	Lámpara Lamp			Línea Supply		Δt	λ	Peso Weight Kg	Dimensiones Dimensions (mm)				Esquema conexión n.º Circuit diag. n.º	Homolog. Approvals
		Potencia Power W	Corriente / Current Nivel máximo / Maximum level A	Nivel reducido / Reduced level A	Potencia / Power Nivel máximo / Maximum level W	Nivel reducido / Reduced level W				A	B	L ₁	L ₂		
VSI 7/23-2P-RASE-SMI-P	6114726	70	1,00	0,75	83	50	60	0,36	1,90	62	78	105	178	20	
VSI 10/23-2P-RASE-SMI-P	6114664	100	1,20	0,92	115	69	70	0,44	1,83	87	89	96	156		
VSI 15/23-2P-RASE-SMI-P	6114597	150	1,80	1,30	168	100	0,41	2,75	116			176			
VSI 25/23-2P-RASE-SMI-P	6114929	250	3,00	2,35	275	165	0,42	3,70	145			206			
VSI 40/23-2P-RASE-SMI-P	6114738	400	4,45	3,65	430	258	75	4,98							

- Equipos de doble nivel de potencia con respuesta astronómica. No necesitan línea de mando.
- Encendido al 100% de la potencia y ajuste automático del paso a nivel reducido para la parte central de la noche. Eficiencia optimizada para cualquier duración de la noche.
- Paso automático a nivel reducido en caso de sobretensión de red superior al 12%, para evitar sobrecargas y alargar la vida de las lámparas.
- Equipos con reactancia de doble nivel con protección térmica y subconjunto enchufable que incorpora arrancador temporizado pulso-pausa y relé de conmutación. Uso a incorporar.
- Este producto cumple tecnológicamente con los criterios de referencia, indicativos de las mejoras tecnológicas disponibles, recogidos en el Reg. CE 245/2009 que aplica la Directiva de Eco-Diseño.
- Para asegurar la continuidad de la toma de tierra es indispensable utilizar el anclaje central de unión entre reactancia y subconjunto enchufable.
- Validos también para halógenos de quemador cerámico que permitan regulación.

- Bi-power control gear with astronomical response. Additional control line is not required.
- Lamp ignition at full power under any circumstance and automatic changeover to low level during the central part of the night. Optimized saving time for any duration of the night.
- Automatic changeover to high impedance level when input voltage is 12% higher than nominal value avoiding over voltage stress and life reduction of the lamps.
- The control gear consists of bi-power ballast and auxiliary box containing digitally timed pulse ignitor and relay.
- Built-in use.
- This family of products fulfil the reference criteria for best available technologies as per Commission Regulation (EC) n.º. 245/2009 implementing Ecodesign Directive.
- It is essential the use of the fixing point located between ballast and auxiliary box to assure earth continuity.
- Suitable to be used with metal halide lamps of ceramic burner that allow dimming.

